

IP 55

class III
class I

IK06 1J xx3
IK09 10J xx7



CRUISER

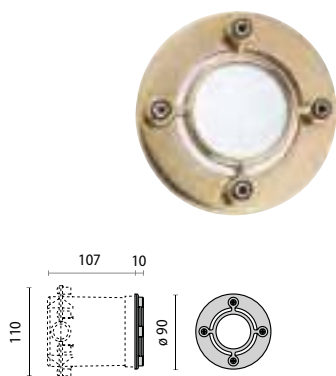
design Roberto Fiorato

Indoor and outdoor wall recessed luminaire, for indoor and outdoor lighting, comprising:

- Low protrusion recessed body manufactured from technopolymer (to be ordered separately)
- The recessed body is supplied complete with a protective cover allowing all masonry work necessary to ensure a proper installation. After the masonry work remove the cover and insert the gear assembly into the recessed body
- Die-cast polished brass covers
- Pressed glass diffuser, internally matt
- Aluminium reflector for G9 version
- Silicone gasket
- Stainless steel locking screws
- "LED" versions include 230/24V safety transformer / driver
- Metals with natural finish surface may oxidise with age, to restore the original brightness use commercial metal polish.
- The complete luminaire comprises one gear assembly and one recessed body

Wandeinbauleuchten aus Messing für Innen- und Außenbereiche, bestehend aus:

- Einbaugehäuse aus Technopolymer, nicht im Lieferumfang enthalten
- Der im Lieferumfang des Einbaugehäuses enthaltene Putzschutzdeckel vereinfacht die erforderlichen Mauerarbeiten. Nach Beendigung der Arbeiten entfernen und die Leuchteneinheit einsetzen
- Blende aus glänzendem Messing-Druckguss
- Diffusor aus gepresstem, mattiertem Glas
- Parabolreflektor aus Aluminium für G9 Ausführung
- Dichtungsmaterial aus Silikon
- Äußere Schrauben aus Edelstahl
- „LED“ Versionen werden mit 230/24V Netzgerät geliefert
- Unbehandeltes Messing unterliegt einem natürlichen Oxidationsprozess. Mit einer herkömmlichen Metall- bzw. Messingpolitur können Sie den ursprünglichen Glanz wieder herstellen.
- Das passende Einbaugehäuse für die Leuchte ist separat zu bestellen.



LAMPHOLDER	COLOUR CLASS	COS φ	CODE	NOTES
FASSUNG W	ILCOS FARBE KLASSE	KELVIN ≥ 0,9 EEI	BESTELNR.	BEMERKNG. EURO

CRUISER

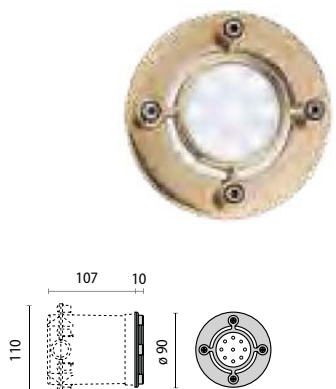
Halogen/Halogenlampen

G4	max 1x20w	HSG	BR1	III •	006977
G9	1x25w	HSG	BR1	I • 2900	006976

IK06 1J xx3

G4	G9
1x20W	1x25W

LUMINAIRE THAT REQUIRES A FIXING KIT FOR INSTALLATION
DIESE LEUCHE BENÖTIGT EINEN EINBAUTOPF ZUR INSTALLATION



CRUISER LED

LED - voltage/Stromversorgungs-LED

9 led 2w	BR1+WHL	I •	006978
9 led 2w	BR1+BLL	I •	006979

IK06 1J xx3

n.9 led 24V2w

LUMINAIRE THAT REQUIRES A FIXING KIT FOR INSTALLATION
DIESE LEUCHE BENÖTIGT EINEN EINBAUTOPF ZUR INSTALLATION

If information about Kelvin degrees is provided, this means that the lamp is included.
Bei Angabe der Grad in Kelvin ist die Lampe eingeschlossen.

LAMPHOLDER	COLOUR CLASS	COS φ	CODE	NOTES
FASSUNG W	ILCOS FARBE KLASSE	KELVIN ≥ 0,9	EEL	BESTELLN. BEMERKNG. EURO

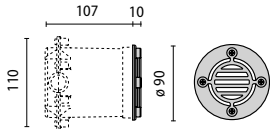


CRUISER/G

Halogen/Halogenlampen

G4	max 1x20w	HSG	BR1	III •	006985
G9	1x25w	HSG	BR1	I • 2900	006984

IK09 10J xx7



G4	G9
1x20W	1x25W

LUMINAIRE THAT REQUIRES A FIXING KIT FOR INSTALLATION
DIESE LEUCHE BENÖTIGT EINEN EINBAUTOPF ZUR INSTALLATION

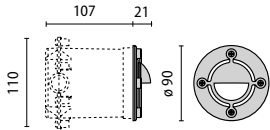


CRUISER VISA

Halogen/Halogenlampen

G4	max 1x20w	HSG	BR1	III •	006988
G9	1x25w	HSG	BR1	I • 2900	006987

IK06 1J xx3



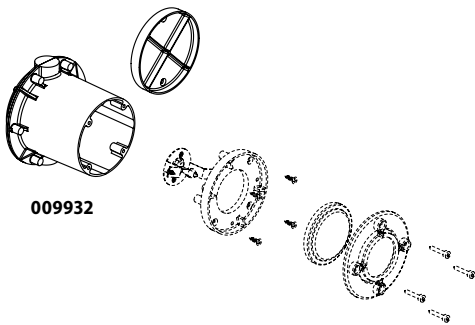
G4	G9
1x20W	1x25W

LUMINAIRE THAT REQUIRES A FIXING KIT FOR INSTALLATION
DIESE LEUCHE BENÖTIGT EINEN EINBAUTOPF ZUR INSTALLATION

DESCRIPTION / BESCHREIBUNG	COLOUR FARBE	CODE BESTELLN.	EURO
----------------------------	--------------	----------------	------

Joker Tondo body/Einbaugehäuse Joker Tondo		000932	
--	--	---------------	--

ACCESSORIES / ZUBEHÖR



PACKAGE SIZE / VERPACKUNGSMAßE

21,5 x 29,5 x 31,5 cm
(master x 4)

BR1
POLISHED BRASS
NATURBELASSENES MESSING

BR1+WHL
BRASS+WHITE LED
MESSING+WEISS LED

BR1+BLL
BRASS+BLUE LED
MESSING+BLAUE LED