

SD 010 SD 011

design: Ufficio Stile | Tre





SD 010



SD 011

SD 010 - SD 011

design: Ufficio Stile I Tre

• Incasso per installazione da interno in soffitto di cartongesso o laterizio/calcestruzzo (vedi accessori). Predisposto per sorgenti alogene, fluorescenza, alogenuri metallici e led. Corpo realizzato in alluminio tornito dal pieno con finitura naturale spazzolata o vernice bianca a polvere. Fascio luminoso orientabile.

• Recessed fitting for mounting indoors in plasterboard, brick or concrete ceilings (see accessories). Use with halogen, fluorescent, metal halide and led bulbs. Housing in aluminium turned from billet with natural brushed finish or white powder paint finish. Adjustable beam.

• Encastré pour installation d'intérieur dans des plafonds en placo-plâtre ou en briques/béton (voir accessoires). Prévu pour des sources lumineuses halogènes, fluorescentes, halogénures métalliques et ampoules led. Corps en aluminium tourné dans la masse avec finition naturelle brossée ou peinture blanche en poudre. Faisceau lumineux orientable.

• Einbauberät zur Installation von Innen in eine Decke aus Gipskarton, Ziegel/Beton (siehe Zubehör). Vorgerüstet für Halogen-, Leuchtstoff-, Metaldampf- und led-Lampen. Körper aus Aluminium, aus dem Vollen gedreht, gebürstet oder mit weißer Pulverlackierung. Lichtbündel ausrichtbar.

• Luminaria empotrada para instalar en interiores, en techo de cartón yeso o de ladrillo / hormigón (ver accesorios). Predispuesta para lámparas halógenas, fluorescentes, de halogenuros metálicos y led. Cuerpo en aluminio torneado, con acabado natural cepillado o con barniz en polvo de color blanco. Haz de luz orientable.

• Встраиваемый светильник для внутренних помещений, устанавливаемый в потолок из гипсокартона или кирпича/бетона (см. дополнительные принадлежности). Совместим с галогеновыми, флуоресцентными, металлическими галогенидными и светодиодными лампами. Алюминиевый плафон обточенный с натуральной матовой отделкой или порошковым напылением белого цвета. Направляемый световой луч.



SD 010



SD 011

SORGENTI LUMINOSE/LUMINAIRES/SOURCES LUMINEUSES/ LEUCHTMITTEL/ FUENTES LUMINOSAS /ЛАМПОЧКИ

- **Alogena bassissima tensione:** Tipo QR-CBC 51, attacco GU5,3 14W/20W/35W/50W. **Alogena:** Tipo PAR16, attacco GZ10 50W
- **Fluorescenza:** Tipo MR16, attacco GU10 MEGAMAN 7W/11W.
- **Alogenuri metallici:** Tipo HI-PAR16, attacco GX10 20W/35W.
- **Led:** Tipo MR16, attacco GU5,3 8W; Tipo MR16, attacco GU10 PHILIPS MASTERLED 7W.
- **Very low voltage halogen:** Type QR-CBC 51, fitting GU5.3 14W/20W/35W/50W. **Halogen:** Type PAR16, fitting GZ10 50W.
- **Fluorescent:** Type MR16, fitting GU10 MEGAMAN 7W/11W.
- **Metal halide:** Type HI-PAR16, fitting GX10 20W/35W.
- **Led:** Type MR16, fitting GU5.3 8W; Type MR16, fitting GU10 Philips Masterled 7W.
- **Halogène à très basse tension:** Type QR-CBC 51, culot GU5,3 14W/20W/35W/ 50W. **Halogène:** Type PAR16, culot GZ10 50W.
- **Ampoule fluorescente:** Type MR16, culot GU10 MEGAMAN 7W/11W.
- **Halogénures métalliques:** Type HI-PAR16, culot GX10 20W/35W.
- **Ampoule led:** Type MR16, culot GU5,3 8W; Type MR16, culot GU10 PHILIPS MASTERLED 7W.
- **Halogenlampe auf Niedrigstspannung:** Typ QR-CBC 51, Sockel GU5,3 14W/20W/ 35W/50W. **Halogenlampe:** Typ PAR16, Sockel GZ10 50W. **Fluoreszenz:** Typ MR16, Sockel GU10 MEGAMAN 7W/11W.
- **Metalldampflampe:** Typ HI-PAR16, Sockel GX10 20W/35W.
- **Led:** Typ MR16, Sockel GU5,3 8W; Typ MR16, Sockel GU10 PHILIPS MASTERLED 7W.
- **Halógena de muy baja tensión:** Tipo QR-CBC 51, conexión GU5,3 14W/20W/35W/ 50W. **Halógena:** Tipo PAR16, conexión GZ10 50W.
- **Fluorescente:** Tipo MR16, conexión GU10 MEGAMAN 7W/11W.
- **Halogenuros metálicos:** Tipo HI-PAR16, conexión GX10 20W/35W.
- **Led:** Tipo MR16, conexión GU5,3 8W; Tipo MR16, conexión GU10 PHILIPS MASTERLED 7W
- **Галогеновая очень низкого напряжения:** Тип QR-CBC 51, цоколь GU5,3 14Вт/20Вт/35Вт/50Вт. **Галогеновые:** Тип PAR16, цоколь GZ10 50Вт. **Флуоресцентные:** Тип MR16, цоколь GU10 MEGAMAN 7Вт/11Вт. **Металлические галогенидные:** Тип HI-PAR16, цоколь GX10 20Вт/35Вт. **Светодиодные:** Тип MR16, цоколь GU5,3 8Вт; Тип MR16, цоколь GU10 PHILIPS MASTERLED 7Вт.

UNITÀ DI ALIMENTAZIONE/POWER SUPPLY UNITS/ UNITE D'ALIMENTATION/VORSCHALTEINHEIT/UNIDAD DE ALIMENTACIÓN/ИСТОЧНИК ПИТАНИЯ

- **Cablaggio attacco GU5,3:** da alimentare per mezzo di trasformatore remoto (vedi accessori). Cablaggio attacco GZ10 (vedi accessori); provvisto di morsetto da connettere alla rete di alimentazione. Cablaggio attacco GX10 (vedi accessori); da alimentare per mezzo di alimentatore elettronico remoto (vedi accessori).
- **Cabling for fitting GU5.3:** Requires remote transformer (see accessories). Cabling for fitting GZ10 (see accessories); equipped with mains terminal. Cabling for fitting GX10 (see accessories); requires remote electronic transformer (see accessories).
- **Câblage culot GU5,3:** à alimenter à l'aide d'un transformateur à distance (voir accessoires). Câblage culot GZ10 (voir accessoires) ; doté d'une borne à connecter au réseau d'alimentation. Câblage culot GX10 (voir accessoires); à alimenter à l'aide d'une alimentation électronique à distance (voir accessoires).
- **Socketverkabelung GU5,3:** Zur Versorgung mittels externer Vorschaltleinheit (siehe Zubehör). Socketverkabelung GZ10 (siehe Zubehör); ausgestattet mit Klemmleiste für den Anschluss an das Stromnetz. Socketverkabelung GX10 (siehe Zubehör); Versorgung über externes elektronisches Vorschaltgerät (siehe Zubehör).
- **Cableado conexión GU5,3:** Para alimentar por medio de transformador remoto (ver accesorios). Cableado conexión GZ10 (ver accesorios); dotado de terminal para conectar a la red de alimentación. Cableado conexión GX10 (ver accesorios); para alimentar por medio de alimentador electrónico remoto (ver accesorios).
- **Набор кабельной проводки цоколь GU 5,3:** Питание от дистанционного трансформатора (см.принадлежности). Набор кабельной проводки цоколь GZ10 (см.принадлежности) с клеммой для подключения к сети питания. Набор кабельной проводки цоколь GX10 (см.принадлежности); питание от дистанционного электронного питателя (см. принадлежности).

ACCESSORI/ACCESSORIES/ACCESSOIRES/ZUBEHÖR/ACCESORIOS/ ПРИНАДЛЕЖНОСТИ

- **Cassaforma per laterizio/calcestruzzo in metallo zincato/verniciato;** Trasformatore elettronico dimmerabile 50W 230V/12V; Cablaggio attacco GZ10; Cablaggio attacco GX10; Alimentatore elettronico per alogenuri metallici 20W 220/240V, 50/60Hz (da installare in luogo remoto accessibile); Alimentatore elettronico per alogenuri metallici 35W 220/240V, 50/60Hz (da installare prima in luogo remoto accessibile).
- **Mounting box for brick/concrete ceilings in galvanised/painted metal;** Dimmable electronic transformer 50W 230V/12V; Cabling for fitting GZ10; Cabling for fitting GX10; Electronic power supply for metal halides 20W 220/240V, 50/60Hz (install in accessible remote location); Electronic power supply for metal halides 35W 220/240V, 50/60Hz (install in accessible remote location).
- **Coffrage pour briques/béton en métal zingué/peint;** Transformateur électronique à gradateur 50W 230V/12V; Câblage culot GZ10; Câblage culot GX10; Alimentation électronique pour halogénures métalliques 20W 220/240V, 50/60Hz (à installer dans un lieu à distance mais accessible); Alimentation électronique pour halogénures métalliques 35W 220/240V, 50/60Hz (à installer tout d'abord dans un lieu à distance mais accessible).
- **Eingießmatrize für Ziegel-/Betondecke aus verzinktem/lackiertem Metall;** Dimmbares elektronisches Vorschaltgerät 50W 230V/12V; Socketverkabelung GZ10; Socketverkabelung GX10; Elektronisches Vorschaltgerät für Metalldampflampen 20W 220/240V, 50/60Hz (zur getrennten Installation an einer gut erreichbaren Stelle); Elektronisches Vorschaltgerät für Metalldampflampen 35W 220/240V, 50/60Hz (zur getrennten Vorab-Installation an einer gut erreichbaren Stelle).
- **Armazón en metal galvanizado/barnizado para ladrillo/hormigón;** Transformador electrónico regulable 50W 230V/12V; Cableado conexión GZ10; Cableado conexión GX10; Alimentador electrónico para halogenuros metálicos 20W 220/240V, 50/60Hz (para instalar en un lugar remoto accesible); Alimentador electrónico para halogenuros metálicos 35W 220/240V, 50/60Hz (para instalar previamente en un lugar remoto accesible).
- **Форма для кирпичной кладки/бетона из оцинкованного/крашеного металла;** Электронный трансформатор с диммером 50Вт 230В/12В; Набор кабельной проводки GZ10; Набор кабельной проводки GX10; Электронный питатель для металлических галогенидных ламп 20Вт 220/240В, 50/60Гц (для установки в удаленном месте); Электронный питатель для металлических галогенидных ламп 35Вт 220/240В, 50/60Гц (для установки сначала в удаленном месте).

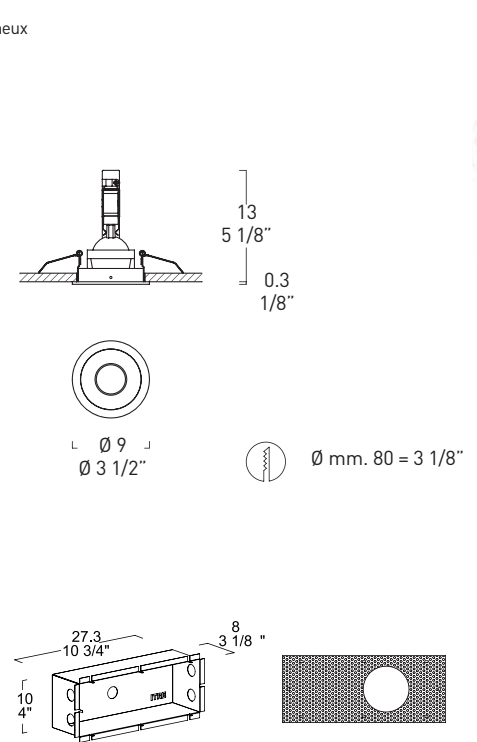
INFORMAZIONI AGGIUNTIVE/ADDITIONAL INFORMATION/ INFORMATIONS SUPPLÉMENTAIRES ZUSATZINFORMATIONEN/ INFORMACIÓN ADICIONAL/ДОПОЛНИТЕЛЬНАЯ ИНФОРМАЦИЯ

- **Classe di isolamento:** III per le sorgenti a bassissima tensione (12V); I per le sorgenti a tensione di rete (230V). Grado di protezione IP20. Adatto ad installazioni su superfici normalmente infiammabili.
- **Insulation class:** III for very low voltage luminaires (12V); I for mains voltage luminaires (230V). Protection rating IP20. Suitable for fitting to normally flammable surfaces.
- **Classes d'isolation:** III pour les sources lumineuses à très basse tension (12V); I pour les sources lumineuses à tension de réseau (230V). Degré de protection IP20. Adapté pour des installations sur surfaces normalement inflammables.
- **Schutzklasse:** III für Niederspannungslampen (12V); I für Netzspannungslampen (230V); Schutzgrad IP20. Geeignet für die Installation an normal entflammaren Oberflächen.
- **Clase de aislamiento:** III para las fuentes de muy baja tensión (12V); I para las fuentes de tensión de red (230V). Grado de protección IP20. Adecuado para instalaciones en superficies normalmente inflamables.
- **Класс изоляции:** III для источников очень низкого напряжения (12В); I для источников от сети (230В). Степень защиты IP20. Может устанавливаться на обычные воспламеняющиеся поверхности.

SD 010



Fascio Luce
Beam
Faisceau lumineux
Lichtbündel
Haz de luz
Световой луч



1 x max 50W
GU 5,3 12V Dicroica/Dichroic
CE F IP20

o/or/ou/oder/o/или

1 x max 8W
GU 5,3 12V LED
CE F IP20



- A richiesta Kit cablaggio GZ10.
- Optional wiring kit: GZ10.
- Kit câblage GZ10 sur demande.
- Auf Wunsch Verkabelungssatz GZ10.
- A petición kit de cableado GZ10.
- По запросу прилагается набор электропроводки GZ10.

1 x max 50W
GZ10
CE F IP20

- Articolo compatibile con lampadina fluorescente MEGAMAN 11W GU10 • Item compatible with MEGAMAN 11W GU10 fluorescent light • Article compatible avec la lampe fluorescente MEGAMAN 11W GU10 • Artikel geeignet für Leuchtstoffröhre MEGAMAN 11W GU10 • Artículo compatible con bombilla fluorescente MEGAMAN 11W GU10 • Артикул, совместимый с флуоресцентной лампой MEGAMAN 11W GU10

- Articolo compatibile con lampadina LED PHILIPS MASTERLED 7W GU10. • Item compatible with LED PHILIPS MASTERLED 7W GU10 light. • Article compatible avec la lampe LED PHILIPS MASTERLED 7W GU10. • Artikel geeignet für Leuchtmittel LED PHILIPS MASTERLED 7W GU10. • Artículo compatible con bombilla LED PHILIPS MASTERLED 7W GU10. • Артикул, совместимый с лампой LED PHILIPS MASTERLED 7W GU10.

Kit cablaggio GZ10.
GZ10 wiring kit.
Kit câblage GZ10.
Kit Verkabelung GZ10.
Kit de cableado GZ10.
Набор кабельной проводки GZ10.



- A richiesta Kit cablaggio GX10 20/35W alogenuri metallici. • On request the wiring kit GX10 20/35W metallic halogen. • Kit câblage GX10 20/35W halogénures métalliques disponible sur demande. • Auf Anfrage Kit Verkabelung GX10 20/35W für Halogen-Metalldampflampen. • De encargo Kit cableado GX10 20/35W halogenuros metálicos. • По запросу, набор кабельной проводки GX10 20/35W металлические галогены.

1 x max 20W/35W
GX10
CE F IP20



Kit cablaggio GX10.
GX10 wiring kit.
Kit câblage GX10.
Kit Verkabelung GX10.
Kit de cableado GX10.
Набор кабельной проводки GX10.

