



SD 082 N

design: Ufficio Stile I Tre

• Incasso a scomparsa totale per installazione da interno in parete e soffitto di cartongesso o laterizio/calcestruzzo (vedere accessorio cassaforma) predisposto per sorgenti fluorescenti. Corpo in gesso bianco naturale decorabile, staffe di fissaggio registrabili in relazione allo spessore del cartongesso, in lamiera forata zincata. Vetro satinato extra white. Foro emissione luce: 23,5x23,5 cm. = 9.7/8"x9.7/8".

• Fully recessed for fitting in interior plasterboard walls or ceilings or in brick/concrete (see accessory mounting box), configured for fluorescent luminaires. Body in decoratable natural white plaster, fixing brackets adjustable to the thickness of the plasterboard panel, in perforated galvanized sheet. Extra white satinized glass. Hole for light emission: 23.5x23.5 cm. = 9.7/8"x9.7/8".

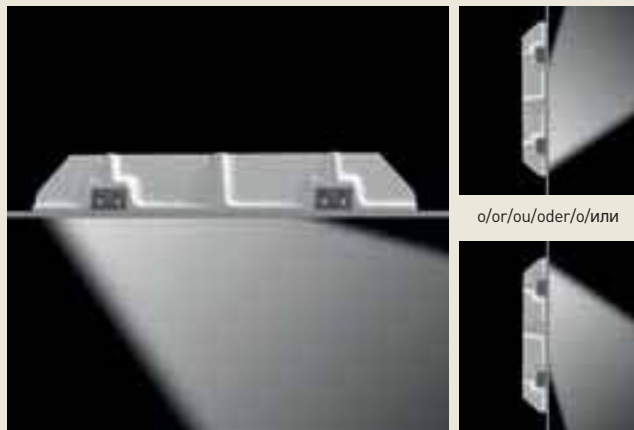
• Encastré totalement escamotable pour installations d'intérieur aux murs et plafonds en placo-plâtre ou en briques/béton (voir accessoire coffrage) prévu pour des sources lumineuses fluorescentes. Corps en plâtre blanc naturel pouvant être décoré, étriers de fixation, réglables en fonction de l'épaisseur du placo-plâtre, en tôle zinguée percée. Verre satiné extra white. Découpe émission lumière: 23,5x23,5 cm. = 9.7/8"x9.7/8".

• Komplet versenktes Einbaugerät für den Einbau in Gipskarton- oder Ziegel-/Betondecken oder -Wänden (siehe Zubehör Eingießmatrize) für Leuchtstofflampen. Körper aus weißem, dekorierbarem Gips, Halterungen einstellbar entsprechend der Stärke des Gipskartons aus verzinktem Lochblech. Satiniertes Glas extra white. Lichtstrahlöffnung: 23,5x23,5 cm. = 9.7/8"x9.7/8".

• Empotrado totalmente oculto para la instalación en interiores en pared y techo de cartón yeso o de ladrillo / hormigón (ver accesorio armazón) predisposto para fuentes fluorescentes. Cuerpo en yeso blanco natural decorable, soportes de fijación soportes de fijación en chapa perforada galvanizada, ajustables según el espesor del cartón yeso en chapa perforada galvanizada. Vidrio satinado Extra White. Orificio de emisión de luz: 23,5x23,5 cm. = 9.7/8"x9.7/8".

• Встраиваемый полностью исчезающий светильник для внутренних помещений, устанавливаемый на стены и потолки из гипсокартона или кирпича/бетона (см. принадлежность: форма для бетона), совместим с флуоресцентными лампами. Декоративный плафон из гипса натурального белого цвета, крепежные перфорированные планки из оцинкованной стали регулируемые по толщине гипсокартона. Сатинированное стекло экстра белое. Выходное отверстие: 23,5x23,5 cm. = 9.7/8"x9.7/8".





Fascio Luce
Beam
Faisceau lumineux
Lichtbündel
Haz de luz
Световой луч

UNITÀ DI ALIMENTAZIONE/POWER SUPPLY UNITS/UNITE D'ALIMENTATION/VORSCHALTEINHEIT/UNIDAD DE ALIMENTACIÓN/ИСТОЧНИК ПИТАНИЯ

• Cablaggio attacco GX24 q-3/q-4 con alimentatore elettronico incluso. Cablaggio attacco GX24 q-3/q-4 con alimentatore elettronico dimmerabile analogico 1-10V incluso. A richiesta dimmerabile DALI.

• Wiring for GX24 q-3/q-4 fitting with electronic power supply included. Cabling for fitting GX24 q-3/q-4 with electronic power supply, dimmerable analogue 1-10V included. Dimmerable DALI available on request.

• Câblage culot GX24 q-3/q-4 avec alimentation électronique incluse. Câblage culot GX24 q-3/q-4 avec alimentation électronique à gradateur analogique 1-10V incluse. Gradateur DALI sur demande.

• Verkabelung für Sockel GX24 q-3/q-4, KVG mitgeliefert. Verkabelung Anschluss GX24 q-3/q-4 mit elektronischem Vorschaltgerät, analog dimmbar 1-10V(mitgeliefert). Auf Wunsch DALI-dimmbar.

• Cableado conexión GX24 q-3/q-4 con alimentador electrónico incluido. Cableado conexión GX24 q-3/q-4 con alimentador electrónico de regulación analógica 1-10V (incluido); regulación digital DALI (opcional).

• Набор кабельной проводки цоколь GX24 q-3/q-4 с электронным питателем в комплекте. Набор кабельной проводки GX24 q-3/q-4 с электронным питателем с диммером с аналоговым управлением 1-10V в комплекте. По заказу: Диммер, управляемый по DALI протоколу.

SORGENTI LUMINOSE/LUMINAIRES/SOURCES LUMINEUSES/LEUCHTMITTEL/ FUENTES LUMINOSAS /ЛАМПОЧКИ

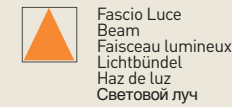
- **Fluorescenti:** Attacco GX24 q-3/q-4 26W/32W/42W.
- **Fluorescent:** GX24 q-3/q-4 fitting 26W/32W/42W.
- **Fluorescentes:** Culot GX24 q-3/q-4 26W/32W/42W.
- **Leuchtstofflampen:** Sockel GX24 q-3/q-4 26W/32W/42W.
- **Fluorescentes:** Conexión GX24 q-3/q-4 26W/32W/42W.
- **Флуоресцентные:** цоколь GX24 q-3/q-4 26W/32W/42W.

ACCESSORI/ACCESSORIES/ACCESSOIRES/ZUBEHÖR/ACCESORIOS/ ПРИНАДЛЕЖНОСТИ

- Cassaforma per laterizio/calcestruzzo in lamiera zincata con microregolazione per allineamento.
- Mounting box for brick/concrete in galvanized sheet with micro-adjustment for alignment.
- Coffrage pour briques/béton en tôle zinguée avec micro-régulation pour alignement.
- Eingießmatrize für Ziegel/Beton aus verzinktem Blech mit Mikroregulierung zur Ausrichtung.
- Armazón para ladrillo / hormigón en chapa galvanizada con micro-regulación para la alineación.
- Форма для кирпичной кладки/бетона из оцинкованной стали с микрорегулированием для юстировки.

INFORMAZIONI AGGIUNTIVE/ADDITIONAL INFORMATION/INFORMATIONS SUPPLÉMENTAIRES/ ZUSATZINFORMATIONEN/ INFORMACIÓN ADICIONAL/ДОПОЛНИТЕЛЬНАЯ ИНФОРМАЦИЯ

- Classe di isolamento: I. Grado di protezione IP20. Adatto ad installazioni su superfici normalmente infiammabili.
- Insulation class: I. Protection grade IP20. Suitable for fitting to normally flammable surfaces.
- Classes d'isolation : I. Degré de protection IP20. Adapté pour des installations sur surfaces normalement inflammables.
- Schutzklasse: I. Schutzgrad IP20. geeignet für die Installation auf normal entflammbaren Flächen.
- Clase de aislamiento: I. Grado de protección IP20. Adecuado para instalaciones en superficies normalmente inflamables.
- Класс изоляции I. Степень защиты IP20. Может устанавливаться на обычные воспламеняющиеся поверхности.



Fascio Luce
Beam
Faisceau lumineux
Lichtbündel
Haz de luz
Световой луч

SORGENTI LUMINOSE/LUMINAIRES/SOURCES LUMINEUSES/LEUCHTMITTEL/ FUENTES LUMINOSAS /ЛАМПОЧКИ

- **Fluorescenti:** Attacco G5 54W Lumilux T5 HO Seamless.
- **Fluorescent:** Lumilux T5 HO Seamless, G5 fitting 54W
- **Fluorescentes:** Culot G5 54W Lumilux T5 HO Seamless.
- **Leuchtstofflampen:** Sockel G5 54W Lumilux T5 HO Seamless.
- **Fluorescentes:** Conexión G5 54W Lumilux T5 HO Seamless.
- **Флуоресцентные:** цоколь G5 54W Lumilux T5 HO Seamless.

INFORMAZIONI AGGIUNTIVE/ADDITIONAL INFORMATION/INFORMATIONS SUPPLÉMENTAIRES/ ZUSATZINFORMATIONEN/ INFORMACIÓN ADICIONAL/ДОПОЛНИТЕЛЬНАЯ ИНФОРМАЦИЯ

- Classe di isolamento: I. Grado di protezione IP20. Adatto ad installazioni su superfici normalmente infiammabili.
- Insulation class: I. Protection grade IP20. Suitable for fitting to normally flammable surfaces.
- Classes d'isolation : I. Degré de protection IP20. Adapté pour des installations sur surfaces normalement inflammables.
- Schutzklasse: I. Schutzgrad IP20. geeignet für die Installation auf normal entflammbaren Flächen.
- Clase de aislamiento: I. Grado de protección IP20. Adecuado para instalaciones en superficies normalmente inflamables.
- Класс изоляции I. Степень защиты IP20. Может устанавливаться на обычные воспламеняющиеся поверхности.

UNITÀ DI ALIMENTAZIONE/POWER SUPPLY UNITS/UNITE D'ALIMENTATION/VORSCHALTEINHEIT/UNIDAD DE ALIMENTACIÓN/ИСТОЧНИК ПИТАНИЯ

• Cablaggio attacco G5 1x54W HO54SLS con alimentatore elettronico incluso. Cablaggio attacco G5 1x54W HO54SLS con alimentatore elettronico dimmerabile analogico 1-10V incluso. A richiesta dimmerabile DALI. Cablaggio attacco G5 2x54W HO54SLS con alimentatore elettronico incluso. Cablaggio attacco G5 2x54W HO54SLS con alimentatore elettronico dimmerabile analogico 1-10V incluso. A richiesta dimmerabile DALI.

• Wiring for HO54SLS G5 fitting 1x54W with electronic power supply included. Cabling for fitting G5 1X54W HO54SLS with electronic power supply, analogue dimmerable 1-10V, included. Dimmerable DALI available on request. Wiring for HO54SLS G5 fitting 2x54W. with electronic power supply included. Cabling for fitting G5 2X54W HO54SLS with electronic power supply, analogue dimmerable 1-10V, included. Dimmerable DALI available on request.

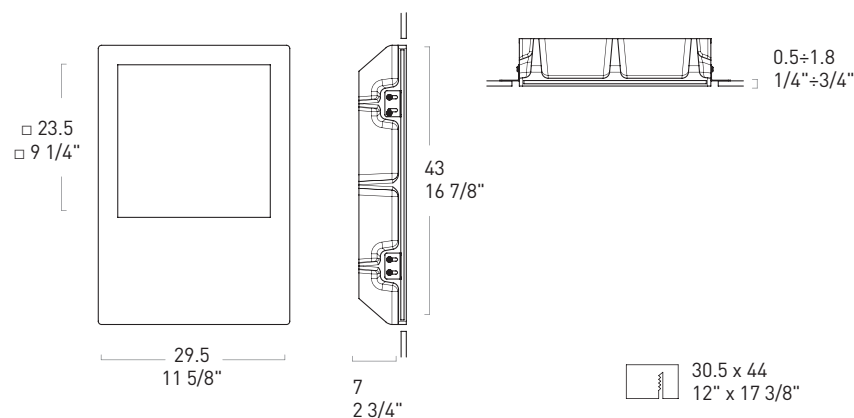
• Câblage culot G5 1X54W HO54SLS avec alimentation électronique incluse. Câblage culot G5 1X54W HO54SLS avec alimentation électronique à gradateur analogique 1-10V incluse. Gradateur DALI sur demande. Câblage culot G5 2X54W HO54SLS avec alimentation électronique incluse. Câblage culot G5 2X54W HO54SLS avec alimentation électronique à gradateur analogique 1-10V incluse. Gradateur DALI sur demande.

• Verkabelung mit Sockel G5 1X54W HO54SLS, KVG mitgeliefert. Verkabelung Anschluss G5 1X54W HO54SLS mit elektronischem Vorschaltgerät, analog dimmbar 1-10v (mitgeliefert). Auf Wunsch DALI-dimmbar. Verkabelung mit Sockel G5 2X54W HO54SLS, KVG mitgeliefert. Verkabelung Anschluss G5 2X54W HO54SLS mit elektronischem Vorschaltgerät, analog dimmbar 1-10v (mitgeliefert). Auf Wunsch DALI-dimmbar.

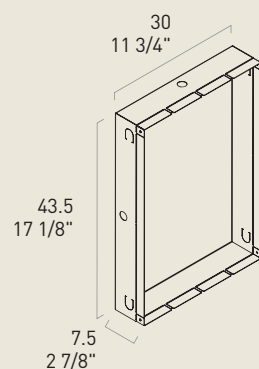
• Cableado conexión G5 1X54W HO54SLS con alimentador electrónico incluido. Cableado conexión G5 1X54W HO54SLS con alimentador electrónico de regulación analógica 1-10V (incluido); regulación digital DALI (opcional). Cableado conexión G5 2X54W HO54SLS con alimentador electrónico de regulación analógica 1-10V (incluido); regulación digital DALI (opcional).

• Набор кабельной проводки G5 1X54Вт HO54SLS с электронным питателем в комплекте. Набор кабельной проводки G5 1X54Вт HO54SLS с электронным питателем с диммером с аналоговым управлением 1-10В в комплекте. По заказу: Диммер, управляемый по DALI протоколу. Набор кабельной проводки G5 2X54W HO54SLS с электронным питателем в комплекте. Набор кабельной проводки G5 2X54Вт HO54SLS с электронным питателем с диммером с аналоговым управлением 1-10В в комплекте. По заказу: Диммер, управляемый по DALI протоколу.

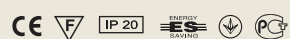
SD 082 N



- 1 x 26W GX24 q-3
o/or/ou/oder/o/или
- 1 x 32W GX24 q-3
o/or/ou/oder/o/или
- 1 x 42W GX24 q-4



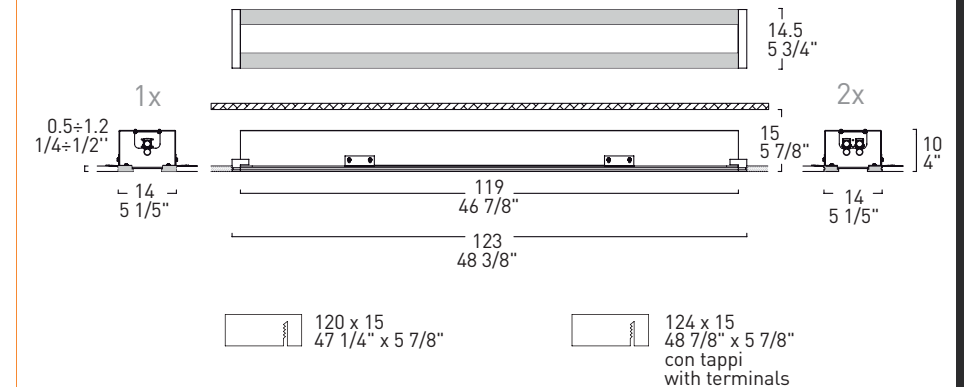
Cassaforma incasso
Concrete form
Coffrage
Formkasten
Caja para empotrar
Металлическая коробка для встроенного светильника



SD 083 N



SD 083 N ACCESSORIO/ACCESSORIE



• Elemento ad angolo 90° per sistema modulare SD 083 N. Struttura in lamiera zincata ed elementi in gesso bianco naturale decorabile. Schermo in materiale acrilico bianco opale lucido. • 90° corner unit for SD 083 N modular system. Galvanised sheathing housing and decoratable natural white plaster units. Screen in polished white opal acrylic. • Élément d'angle à 90° pour système modulaire SD 083 N. Structure en tôle zinguée et éléments en plâtre blanc naturel pouvant être décoré. Écran en acrylique blanc opalin poli. • Eckelement 90° für Modulsystem SD 083 N. Struktur aus verzinktem Blech und Elemente aus naturbelassenem, dekorierbarem Gips. Schirm aus weißem, glänzend opalisierendem Acrylmaterial. • Pieza angular a 90° para sistema modular SD 083 N. Estructura en chapa galvanizada y piezas en yeso blanco natural decorable. Pantalla en material acrílico blanco ópalo brillante. • Угловой элемент 90° для модульной системы SD 083 N. Конструкция из оцинкованной листовой стали и декоративные элементы из гипса натурального белого цвета. Экран из акрилового материала, цвет белый глянцевый опал.

- 1 x 54W G5 LUMILUX T5 HO SEAMLESS
- 2 x 54W G5 LUMILUX T5 HO SEAMLESS



soffitto
ceiling
plafonnier
Deckenleuchte
plafón
потолок



parete - soffitto
wall - ceiling
applique - plafonnier
Wand - Deckenleuchte
aplique - plafón
на стены - потолок



**ISTRUZIONI D'INSTALLAZIONE SU CARTONGESSO/INSTRUCTIONS FOR INSTALLATION ON PLASTERBOARD/
INSTALLATION DANS DU PLACOPLÂTRE/EINBAUANLEITUNG FÜR GIPSKARTON/INSTRUCCIONES DE
INSTALACIÓN EN CARTÓN YESO/ИНСТРУКЦИЯ ПО УСТАНОВКЕ НА ПОВЕРХНОСТИ ИЗ ГИПСОКАРТОНА**

**ISTRUZIONI D'INSTALLAZIONE SU LATERIZIO/CALCESTRUZZO/INSTRUCTIONS FOR INSTALLATION ON
BRICK/CONCRETE WALLS /INSTALLATION SUR BRIQUES/BÉTON/EINBAUANLEITUNG FÜR ZIEGEL/BETON/
INSTRUCCIONES DE INSTALACIÓN EN SOPORTES DE LADRILLO U HORMIGÓN/ИНСТРУКЦИЯ ПО УСТАНОВКЕ
НА ПОВЕРХНОСТИ ИЗ КИРПИЧА/БЕТОНА**

1. Realizzare il foro opportuno sul cartongesso.
2. Predisporre i cavi elettrici opportuni.
3. Inserire l'apparecchio in gesso, inclinandolo da una parte per poi portarlo in battuta al cartongesso.
4. Fissare al cartongesso l'apparecchio con delle viti autofilettanti (H=25mm), aggrappandosi alle alette microforate.
5. Stuccare, carteggiare e dipingere.
6. Inserire la parte elettrica connettendola prima al cavo di alimentazione.

1. Procéder à la découpe nécessaire dans le placo-plâtre.
2. Prévoir les câbles électriques nécessaires.
3. Introduire l'appareil en plâtre en l'inclinant d'un côté et en l'amenant ensuite en butée contre le placo-plâtre.
4. Fixer l'appareil au placo-plâtre à l'aide des vis autotaraudeuses (H = 25 mm) à accrocher aux ailettes micro-perçées.
5. Mastiquer, poncer et peindre.
6. Insérer la partie électrique qu'il faut auparavant connecter au câble d'alimentation.

1. Perforar el cartón yeso de la manera adecuada.
2. Preparar los cables eléctricos necesarios.
3. Colocar la luminaria de yeso inclinandola de un lado para que quede haciendo tope en el cartón yeso.
4. Fijar la luminaria al cartón yeso colocando tornillos autorroscantes de 25 mm en las aletas microperforadas.
5. Enlucir, lijar y pintar la superficie.
6. Colocar los componentes eléctricos tras haberlos conectado al cable de alimentación.

1. Realizzare il foro o vano idoneo alla cassaforma del faretto, con relativa predisposizione elettrica.
2. Bloccare la cassaforma con le alette.
3. Murare la cassaforma a filo intonaco.
4. Eseguire la microregolazione della posizione del faretto.
5. Bloccare il faretto in gesso tramite le apposite alette della cassaforma.
6. Stuccare, carteggiare e dipingere.
7. Inserire la parte elettrica connettendola prima al cavo di alimentazione.

1. Procéder à la découpe du trou ou de l'ouverture adéquate pour le coffrage du spot et prévoir l'installation électrique correspondante.
2. Fixer le coffrage à l'aide des ailettes.
3. Murer le coffrage au ras de l'enduit.
4. Procéder au micro-réglage de position du spot.
5. Fixer le spot en plâtre à l'aide des ailettes du coffrage prévues à cet effet.
6. Mastiquer, poncer et peindre.
7. Insérer la partie électrique qu'il faut auparavant connecter au câble d'alimentation.

1. Perforar o ahuecar la superficie para colocar la caja del proyector y la instalación eléctrica correspondiente.
2. Asegurar la caja mediante las aletas.
3. Cementar la caja de manera que quede enrasada con el enlucido.
4. Efectuar el ajuste fino de la posición del proyector.
5. Asegurar el proyector de yeso mediante las aletas de la caja.
6. Enlucir, lijar y pintar la superficie.
7. Colocar los componentes eléctricos tras haberlos conectado al cable de alimentación.

1. Cut out a suitably-sized opening on the plasterboard.
2. Run the appropriate electrical wires.
3. Insert the fixture into the opening by inclining it to one side then drawing it against the plasterboard.
4. Secure the appliance to the plasterboard using self-threading screws (H = 25 mm) driven through the micro-perforated brackets.
5. Fill the spaces, sand and paint over.
6. Insert the electrical unit after connecting it to the power supply cable.

1. Passende Bohrung im Gipskarton ausführen.
2. Geeignete Kabel verlegen.
3. Gerät zunächst schräg einsetzen und dann bündig mit dem Gipskarton ausrichten.
4. Gerät mit selbstschneidenden Schrauben (H=25mm) am Gipskarton und den Mikrolochblechhaltern befestigen.
5. Verspachteln, schleifen und malen.
6. Elektrischen Anschluss ausführen und dann Elektrik einsetzen.

1. Выполнить соответствующее отверстие на поверхности из гипсокартона.
2. Подсоединить электрические провода.
3. Вставить гипсовую часть, приставив светильник к стене, чтобы с помощью удара ввести его в поверхность из гипсокартона.
4. Прикрепить светильник к гипсокартону с помощью саморезов (В=25мм) за микроперфорированные накладки.
5. Оштукатурить, зачистить и покрасить поверхность.
6. Вставить электрическую часть, подсоединив питающий кабель.

1. Cut out a suitably-sized opening or recess for the spotlight housing, in addition to the relative electrical wiring.
2. Secure the housing with the brackets.
3. Wall in the housing flush with the plastered surface.
4. Carry out the micro-adjustment of the spotlight's position.
5. Secure the installed spotlight using the appropriate housing brackets.
6. Fill the spaces, sand and paint over.
7. Insert the electrical unit after connecting it to the power supply cable.

1. Passenden Ausschnitt für die Eingießmatrize des Strahlers und Stromanschluss vorbereiten.
2. Eingießmatrize mit den Halterungen befestigen.
3. Eingießmatrize bündig mit dem Putz einmauern.
4. MikroEinstellung der Strahlerposition ausführen.
5. Strahler im Gips mit den Halterungen der Eingießmatrize blockieren.
6. Verspachteln, schleifen und malen.
7. Elektrischen Anschluss ausführen und dann Elektrik einsetzen.

1. Выполнить соответствующее отверстие или выемку в форме для бетона с необходимыми выводами электропроводки.
2. Заблокировать форму специальными насадками.
3. Заделать форму по уровню поверхности.
4. Выполнить микрорегулирование положения светильника.
5. Зафиксировать гипсовый светильник с помощью соответствующих накладок формы.
6. Оштукатурить, зачистить и покрасить поверхность.
7. Вставить электрическую часть, подсоединив питающий кабель.

SD 081 N - SD 081V N - SD 082 N - SD 083 N - SD 084 N - SD 085 - SD 086 - SD 087 - SD 087 V - SD 088 V - SD 089 V - SD 090 - SD 091

SD 081 N - SD 081V N - SD 082 N - SD 084 N

