

SD 803
SD 903
SD 805
SD 905
SD 802
SD 902
SD 804
SD 904
SD 902 LED
SD 903 LED

design: Ufficio Stile I Tre



SD 802



SD 804



SD 904

SD 802 - SD 902 - SD 804 - SD 904

design: Ufficio Stile I Tre

- Incasso per installazione da interno in soffitto di cartongesso o laterizio/calcestruzzo (vedi accessori). Predisposto per sorgenti alogene, fluorescenza, alogenuri metallici e led. Corpo realizzato in alluminio tornito dal pieno con finitura naturale spazzolata o vernice bianca a polvere. Diffusore in alluminio naturale spazzolato o verniciato bianco a polvere. SD 902 - SD 903 - SD 904 - SD 905: fascio luminoso orientabile.

- Recessed fitting for mounting indoors in plasterboard, brick or concrete ceilings (see accessories). Use with halogen, fluorescent, metal halide and led bulbs. Housing in aluminium turned from billet with natural brushed finish or white powder paint finish. Diffuser in natural brushed aluminium or white powder paint finish. SD 902 - SD 903 - SD 904 - SD 905: Adjustable beam.

- Encastré pour installation d'intérieur dans des plafonds en plâtré ou en briques/béton (voir accessoires). Prévu pour des sources lumineuses halogènes, fluorescentes, halogénures métalliques et ampoules led. Corps en aluminium tourné dans la masse avec finition naturelle brossée ou peinture blanche en poudre. Diffuseur en aluminium naturel brossé ou peint à la peinture blanche en poudre. SD 902 - SD 903 - SD 904 - SD 905: Faisceau lumineux orientable.

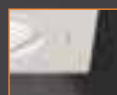
- Einbauberät zur Installation von Innen in eine Decke aus Gipskarton, Ziegel/Beton (siehe Zubehör). Vorgerüstet für Halogen-, Leuchtstoff-, Metaldampf- und led-Lampen. Körper aus Aluminium, aus dem Vollen gedreht, gebürstet oder mit weißer Pulverlackierung. Streuschirm aus Aluminium, gebürstet oder mit weißer Pulverlackierung. SD 902 - SD 903 - SD 904 - SD 905: Lichtbündel ausrichtbar.

- Luminaria empotrada para instalar en interiores, en techo de cartón yeso o de ladrillo / hormigón (ver accesorios). Predispuesta para lámparas halógenas, fluorescentes, de halogenuros metálicos y led. Cuerpo en aluminio torneado, con acabado natural cepillado o con barniz en polvo de color blanco. Difusor en aluminio natural cepillado o con barniz en polvo de color blanco. SD 902 - SD 903 - SD 904 - SD 905: Haz de luz orientable.

- Встраиваемый светильник для внутренних помещений, устанавливаемый в потолок из гипсокартона или кирпича/бетона (см. дополнительные принадлежности). Совместим с галогеновыми, флуоресцентными, металлическими галогенидными и светодиодными лампами. Алюминиевый плафон обточенный с натуральной обработкой щеткой или с порошковым напылением белого цвета. Рассеиватель из натурального алюминия, обработанного щеткой, или с порошковым напылением белого цвета. SD 902 - SD 903 - SD 904 - SD 905: Направляемый световой луч.



SD 802



SD 902



SD 904



SD 804



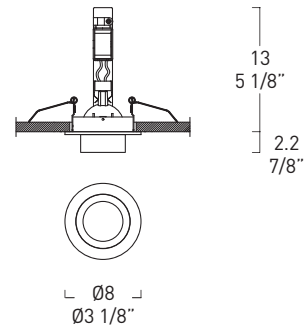
SD 902



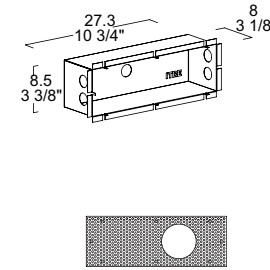
SD 805



Fascio Luce
Beam
Faisceau lumineux
Lichtbündel
Haz de luz
Световой луч



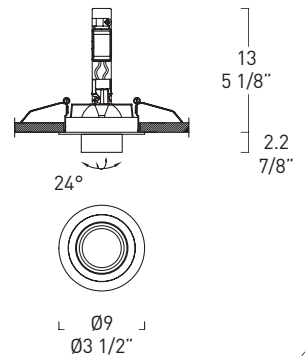
Ø mm. 70 = 2 3/4"



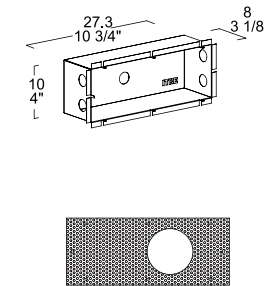
SD 905



Fascio Luce
Beam
Faisceau lumineux
Lichtbündel
Haz de luz
Световой луч



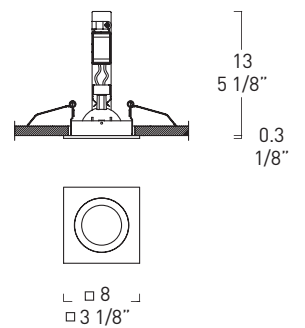
Ø mm. 80 = 3 1/8"



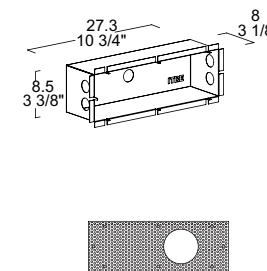
SD 802



Fascio Luce
Beam
Faisceau lumineux
Lichtbündel
Haz de luz
Световой луч



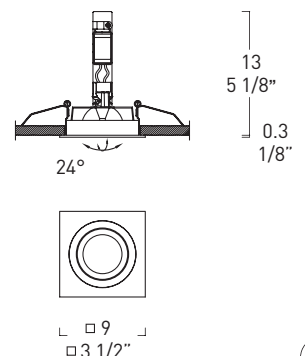
Ø mm. 70 = 2 3/4"



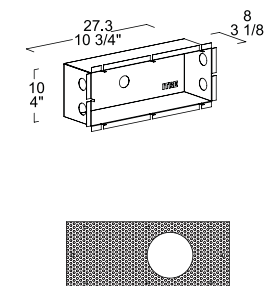
SD 902



Fascio Luce
Beam
Faisceau lumineux
Lichtbündel
Haz de luz
Световой луч



Ø mm. 80 = 3 1/8"

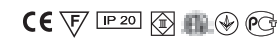


1 x max 50W
GU 5,3 12V Dicroica/Dichroic



o/or/ou/oder/o/или

1 x max 8W
GU 5,3 12V LED



GU 5,3
Dicroica/Dichroic

GU 5,3 LED

- A richiesta Kit cablaggio GZ10.
- Optional wiring kit: GZ 10.
- Kit câblage GZ10 sur demande.
- Auf Wunsch Verkabelungssatz GZ 10.
- A petición kit de cableado GZ10.
- По запросу прилагается набор электропроводки GZ 10.

1 x max 50W
GZ10



- Articolo compatibile con lampadina fluorescente MEGAMAN 11W GU10 • Item compatible with MEGAMAN 11W GU10 fluorescent light • Article compatible avec la lampe fluorescente MEGAMAN 11W GU10 • Artikel geeignet für Leuchtstoffröhre MEGAMAN 11W GU10 • Artículo compatible con bombilla fluorescente MEGAMAN 11W GU10 • Артикул, совместимый с флуоресцентной лампой MEGAMAN 11W GU10

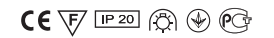


- Articolo compatibile con lampadina LED PHILIPS MASTERLED 7W GU10.
- Item compatible with LED PHILIPS MASTERLED 7W GU10 light.
- Article compatible avec la lampe LED PHILIPS MASTERLED 7W GU10.
- Artikel geeignet für Leuchtmittel LED PHILIPS MASTERLED 7W GU10.
- Artículo compatible con bombilla LED PHILIPS MASTERLED 7W GU10.
- Артикул, совместимый с лампой LED PHILIPS MASTERLED 7W GU10.

SD 802 - SD 902

- A richiesta Kit cablaggio GX10 20/35W alogenuri metallici. • On request the wiring kit GX10 20/35W metallic halogen. • Kit câblage GX10 20/35W halogénuurs métalliques disponible sur demande.
- Auf Anfrage Kit Verkabelung GX10 20/35W für Halogen-Metalldampf lampen. • De encargo Kit cableado GX10 20/35W halogénuros metálicos.
- По запросу, набор кабельной проводки GX10 20/35W металлические галогены.

1 x max 20W/35W
GX10



GZ10
Dicroica/Dichroic



MEGAMAN GU10
fluorescente/fluorescent



led PHILIPS
MASTERLED



GX10 alogenuri
metallici/metal halides



Kit cablaggio GZ10.
GZ10 wiring kit.
Kit câblage GZ10.
Kit Verkabelung GZ10.
Kit de cableado GZ10.
Набор кабельной проводки GZ10.



Kit cablaggio GX10.
GX10 wiring kit.
Kit câblage GX10.
Kit Verkabelung GX10.
Kit de cableado GX10.
Набор кабельной проводки GX10.