

SD 803
SD 903
SD 805
SD 905
SD 802
SD 902
SD 804
SD 904
SD 902 LED
SD 903 LED

design: Ufficio Stile I Tre



SD 902 LED



SD 903 LED

SD 902 LED - SD 903 LED

design: Ufficio Stile I Tre

- Incasso per installazione da interno in soffitto di cartongesso o laterizio/calcestruzzo (vedi accessori). Predisposto con sorgenti led. Corpo realizzato in alluminio tornito dal pieno con finitura naturale spazzolata. Radiatore termodispersore in alluminio pressofuso. Diffusore in alluminio naturale spazzolato. Fascio luminoso orientabile.

- Recessed fixture for indoor installation in plasterboard, brick or concrete ceilings (see accessories). Equipped with led bulbs. Housing made of aluminium turned from a block with natural brushed finish. Die-cast aluminium heat dispersal unit. Aluminium diffuser with natural brushed finish. Adjustable beam.

- Encastrement pour installation d'intérieur ou plafond en placoplâtre ou en briques/béton (voir accessoires). Prévu pour des sources lumineuses avec ampoules led. Corps réalisé en aluminium tourné, avec finition naturelle brossée. Radiateur thermodisperseur en aluminium moulé sous pression. Diffuseur en aluminium naturel brossé. Faisceau lumineux orientable.

- Einbaugerät zur Installation von Innen in eine Decke aus Gipskarton oder Ziegel/Beton (siehe Zubehör). Vorgeüftet mit led-Lampen. Körper aus Aluminium, aus dem Vollen gedreht, gebürstet. Kühler aus druckgepresstem Aluminium. Streuschirm aus Aluminium, gebürstet. Lichtbündel ausrichtbar.

- Empotrado para instalación interior en techos de cartón yeso o ladrillo / hormigón (ver accesorios). Predisuesto con fuentes led. Cuerpo realizado en aluminio macizo torneado con acabado natural cepillado. Radiador de disipación térmica en aluminio fundido a presión. Difusor en aluminio natural cepillado. Haz luminoso orientable.

- Встраиваемый светильник для внутренних помещений, устанавливаемый в потолки из гипсокартона или кирпича/бетона (см. дополнительные принадлежности). Совместим с светодиодными лампами. Алюминиевый плафон обточенный с натуральной матовой отделкой. Радиатор терморассеиватель из алюминия, отлитого под давлением. Рассеиватель из натурального алюминия, обработанного щеткой. Направляемый световой луч.



SORGENTI LUMINOSE/LUMINAIRES/SOURCES LUMINEUSES/LEUCHTMITTEL/ FUENTES LUMINOSAS /ЛАМПОЧКИ

- **Led:** disponibile in cool white e warm white.
- **Led:** cool white and warm white leds available.
- **Ampoule led:** disponible en cool white et warm white.
- **Led:** verfügbar in Cool White und Warm White.
- **Led:** disponible en cool white y warm white.
- **Светодиодные:** СИД доступен в cool white и warm white.

UNITÀ DI ALIMENTAZIONE/POWER SUPPLY UNITS/UNITE D'ALIMENTATION/VORSCHALTEINHEIT/UNIDAD DE ALIMENTACIÓN/ ИСТОЧНИК ПИТАНИЯ

- Cablaggio con alimentatore elettronico escluso.
- Wiring with electronic ballast not included.
- Cablage avec alimentation électronique exclue.
- Verkabelung mit elektronischem Vorschaltgerät, nicht eingeschlossen.
- Cableado con alimentador electrónico excluido.
- Набор кабельной проводки с электронным питателем в комплекте.

ACCESSORI/ACCESSORIES/ACCESSOIRES/ZUBEHÖR/ACCESORIOS/ ПРИНАДЛЕЖНОСТИ

- Cassaforma per laterizio/calcestruzzo in metallo zincato/verniciato; Alimentatore elettronico per faretti led 4W 350mA ---; Alimentatore elettronico per faretti led 11W 350mA ---; Alimentatore elettronico per faretti led 15W 350mA ---; Connettore loop chiusura per connettori multipli; Connettore multiplo per n°2 faretti led; Connettore multiplo per n°3 faretti led; Connettore multiplo per n°6 faretti led.
- Galvanised/coated mounting box for brick/concrete ceilings. Electronic ballast for 4W 350mA led spotlights ---; Electronic ballast for 11W 350mA led spotlights ---; Electronic ballast for 15W 350mA led spotlights ---; Connetteur loop verrouillage pour connecteurs multiples; Connetteur multiple pour n°2 spots led; Connetteur multiple pour n°3 spots led; Connetteur multiple pour n°6 spots led.
- Coffrage pour briques/béton en métal galvanisé/verni; Alimentation électronique pour spots del 4W 350mA ---; Alimentation électronique pour spots del 11W 350mA ---; Alimentation électronique pour spots del 15W 350mA ---; Connetteur loop verrouillage pour connecteurs multiples; Connetteur multiple pour n°2 spots led; Connetteur multiple pour n°3 spots led; Connetteur multiple pour n°6 spots led.
- Eingießmatrize für Ziegel-/Betondecke aus verzinktem/lackiertem Metall; Elektronisches Vorschaltgerät für led-Strahler 4W 350mA ---; Elektronisches Vorschaltgerät für led-Strahler 11W 350mA ---; Elektronisches Vorschaltgerät für led-Strahler 15W 350mA ---; Loop-Mehrfachanschluss für Mehrfachstecker; Mehrfachanschluss für 2 led-Strahler; Mehrfachanschluss für 3 led-Strahler; Mehrfachanschluss für 6 led-Strahler;
- Armazón para ladrillo / hormigón en metal galvanizado / pintado; Alimentador electrónico para focos led 4W 350mA ---; Alimentador electrónico para focos led 11W 350mA ---; Alimentador electrónico para focos led 15W 350mA ---; Conector loop cierre para conectores múltiples; Conector múltiple para 2 focos led; Conector múltiple para 3 focos led; Conector múltiple para 6 focos led.
- Форма для кирпичной кладки/бетона из оцинкованного/крашенного металла; Электронный питатель для светодиодной лампы 4Вт 350mA ---; Электронный питатель для светодиодной лампы 11Вт 350mA ---; Электронный питатель для светодиодной лампы 15Вт 350mA ---; Соединитель Loop заглушка для многофункционального соединителя; Многофункциональный соединитель для 2 встроенных светильников СИД; Многофункциональный соединитель для 3 встроенных светильников СИД; Многофункциональный соединитель для 6 светильников СИД.

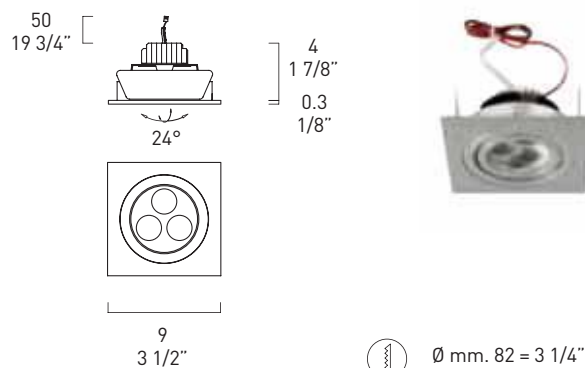
INFORMAZIONI AGGIUNTIVE/ADDITIONAL INFORMATION/ INFORMATIONS SUPPLÉMENTAIRES ZUSATZINFORMATIONEN/ INFORMACIÓN ADICIONAL/ДОПОЛНИТЕЛЬНАЯ ИНФОРМАЦИЯ

- Classe di isolamento: III. Grado di protezione IP20. Adatto ad installazioni su superfici normalmente infiammabili.
- Insulation class: III. Protection rating IP20. Suitable for fitting to normally flammable surfaces.
- Classes d'isolation: III. Degré de protection IP20. Adapté pour des installations sur surfaces normalement inflammables.
- Schutzklasse: III. II für Netzspannungslampen (230V); Schutzgrad IP20. Geeignet für die Installation an normal entflammbaren Oberflächen.
- Clase de aislamiento: III. Grado de protección IP20. Adecuado para instalaciones en superficies normalmente inflamables.
- Класс изоляции: III. Степень защиты IP20. Может устанавливаться на обычные воспламеняющиеся поверхности.

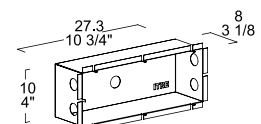
SD 902 LED



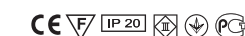
Fascio Luce
Beam
Faisceau lumineux
Lichtbündel
Haz de luz
Световой луч



Ø mm. 82 = 3 1/4"



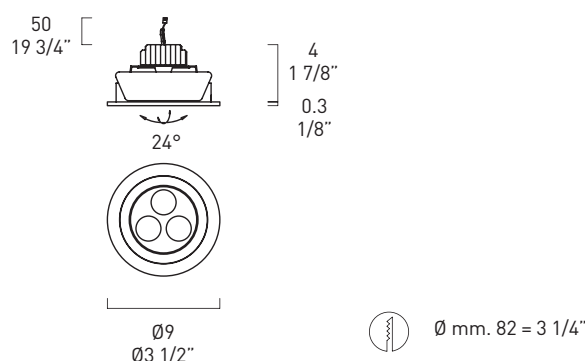
3 x 1,2W
LED 350mA ---



SD 903 LED



Fascio Luce
Beam
Faisceau lumineux
Lichtbündel
Haz de luz
Световой луч



Ø mm. 82 = 3 1/4"

CURVE FOTOMETRICHE/PHOTOMETRIC LAB

