

IP 44  
IP 54

class II

IK06 1J xx3



## SUPERDELTA OVALE

design Roberto Fiorato

Series of wall, bracket, ceiling and post mounted luminaires for indoor and outdoor lighting, in two sizes, comprising:

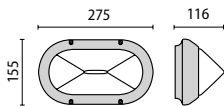
- Body, trim, guard and visor screen manufactured from technopolymer
- Pressed glass diffuser, internally matt
- Aluminium reflector (incandescent version)
- Reflector manufactured from technopolymer (fluorescent version)
- Polymer gasket
- Stainless steel locking screws
- To individually operate the lamps of the 2x11w version, equipped with two ballasts, requires two separate supply cables
- The magnetic ballasts installed in the fluorescent versions are equipped with thermal cut-off device, according to the EN 60598-1:2004 Standard
- Fluorescent versions are provided with low loss ballast
- 960°C version produced and distributed on French market

Leuchtenserie für Wand-, Konsolen-, Decken- und Pollermontage für Innen- und Außenbereiche, bestehend aus:

- Gehäuse, Ring, Gitter oder Blende aus Technopolymer, Glühdraht 750°C (NF EN 60695-2-11:2001)
- Diffusor aus gepresstem, innen mattiertem Glas
- Reflektor für Glühlampenausführungen aus Aluminium
- Reflektor für Leuchtstofflampenausführungen aus Technopolymer
- Polymerdichtungen
- Äußere Schrauben aus Edelstahl
- Die 2x11W Ausführung ist mit zwei Vorschaltgeräten ausgestattet; Getrennte Schaltbarkeit möglich
- Die magnetischen Vorschaltgeräte der Leuchtstofflampenausführungen sind mit einem Überlastschutz gemäß EN 60598-1:2004 ausgestattet
- Die Leuchtstofflampenausführungen sind mit einem verlustarmen Vorschaltgerät ausgestattet
- Die 960° Ausführung wird nur für den französischen Markt gefertigt und geliefert
- Die 750° Ausführung wird für alle weiteren Märkte gefertigt und geliefert



| LAMPHOLDER | COLOUR CLASS       | COS φ  |       | CODE | NOTES                      |
|------------|--------------------|--------|-------|------|----------------------------|
| FASSUNG W  | ILCOS FARBE KLASSE | KELVIN | ≥ 0,9 | EEL  | BESTELLN.R. BEMERKNG. EURO |



**SUPERDELTA OVALE**

|     |           |     |     |    |   |  |  |               |   |
|-----|-----------|-----|-----|----|---|--|--|---------------|---|
| E27 | max 1x60w | IAA | IV1 | II | • |  |  | <b>001700</b> | ☐ |
| E27 | max 1x60w | IAA | BK1 | II | • |  |  | <b>001704</b> | ☐ |
| E27 | max 1x60w | IAA | GR3 | II | • |  |  | <b>001710</b> | ☐ |



| Fluorescent - electronic ballast 220/240V 50/60Hz/Leuchtstofflampen - EVG 220/240V 50/60Hz |      |     |     |    |   |      |       |               |  |
|--|------|-----|-----|----|---|------|-------|---------------|--|
| 2G7  | 1x9w | FSD | IV1 | II | • | 2700 | A2÷A3 | <b>051735</b> |  |
| 2G7  | 1x9w | FSD | BK1 | II | • | 2700 | A2÷A3 | <b>051737</b> |  |
| 2G7  | 1x9w | FSD | GR3 | II | • | 2700 | A2÷A3 | <b>051732</b> |  |

| Fluorescent - magnetic ballast 230V 50Hz/Leuchtstofflampen - VVG 230V 50Hz |       |     |     |    |   |      |     |               |  |
|--|-------|-----|-----|----|---|------|-----|---------------|--|
| G23  | 2x9w  | FSD | IV1 | II | • |      | ≤B2 | <b>001743</b> |  |
| G23  | 2x9w  | FSD | BK1 | II | • |      | ≤B2 | <b>001745</b> |  |
| G23  | 2x9w  | FSD | GR3 | II | • |      | ≤B2 | <b>001741</b> |  |
| G24d-1   | 1x13w | FSQ | IV1 | II | • | 2700 | ≤B2 | <b>001751</b> |  |
| G24d-1   | 1x13w | FSQ | BK1 | II | • | 2700 | ≤B2 | <b>001753</b> |  |
| G24d-1   | 1x13w | FSQ | GR3 | II | • | 2700 | ≤B2 | <b>001757</b> |  |

IK06 1J xx3 IP 54



E27  
max 1x60W



E27  
1x8W Philips PL-E  
1x5W Dulux EL Longlife  
1x20W Megaman MM 332  
1x9W GE FLE



G23  
2x9W



G24d-1  
1x13W

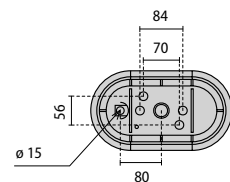


2G7  
1x9W

PACKAGE SIZE / VERPACKUNGSMASSE

30 x 29 x 51,5 cm  
(master x 6)

DISTANCE BETWEEN FIXING HOLES / BOHRLOCHABSTAND



**IV1**  
IVORY WHITE  
ELFENBEIN



**GR3**  
MAT METALLIC GREY  
GRAU METALLIC, MAT



**BK1**  
BLACK  
SCHWARZ

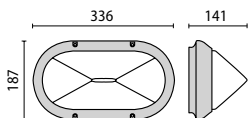
If information about Kelvin degrees is provided, this means that the lamp is included.  
Bei Angabe der Grad in Kelvin ist die Lampe eingeschlossen.

☐ supplied only in masterpacks  
abnahme nur in verpackungseinheiten

IP 44  
IP 54

class II

IK06 1J xx3



**SUPERDELTA 33**

|   |           |     |     |    |   |      |       |               |
|---|-----------|-----|-----|----|---|------|-------|---------------|
| E27   | max 1x75w | IAA | IV1 | II | • |      |       | <b>001800</b> |
| E27   | max 1x75w | IAA | BK1 | II | • |      |       | <b>001804</b> |
| E27   | max 1x75w | IAA | GR3 | II | • |      |       | <b>001797</b> |
| <b>Fluorescent - magnetic ballast 230V 50Hz/Leuchtstofflampen - VVG 230V 50Hz</b> |           |     |     |    |   |      |       |               |
| G24d-3  | 1x26w     | FSQ | IV1 | II | • | 2700 | • ≤B2 | <b>001826</b> |
| G24d-3  | 1x26w     | FSQ | BK1 | II | • | 2700 | • ≤B2 | <b>001828</b> |
| G24d-3  | 1x26w     | FSQ | GR3 | II | • | 2700 | • ≤B2 | <b>001832</b> |

IK06 1J xx3 IP 54



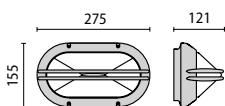
E27  
max 1x75W



E27  
1x23W Dulux EL Longlife  
1x23W Philips PL-E  
1x23W Megaman MM 333  
1x23W GE FLE



G24d-3  
1x26W



**SUPERDELTA OVALE/G**

|   |           |     |     |    |   |      |     |               |  |
|---|-----------|-----|-----|----|---|------|-----|---------------|--|
| E27   | max 1x60w | IAA | IV1 | II | • |      |     | <b>001702</b> |  |
| E27   | max 1x60w | IAA | BK1 | II | • |      |     | <b>001706</b> |  |
| E27   | max 1x60w | IAA | GR3 | II | • |      |     | <b>001711</b> |  |
| <b>Fluorescent - magnetic ballast 230V 50Hz/Leuchtstofflampen - VVG 230V 50Hz</b> |           |     |     |    |   |      |     |               |  |
| G23   | 2x9w      | FSD | IV1 | II | • |      | ≤B2 | <b>001744</b> |  |
| G23   | 2x9w      | FSD | BK1 | II | • |      | ≤B2 | <b>001746</b> |  |
| G23   | 2x9w      | FSD | GR3 | II | • |      | ≤B2 | <b>001742</b> |  |
| G24d-1  | 1x13w     | FSQ | IV1 | II | • | 2700 | ≤B2 | <b>001752</b> |  |
| G24d-1  | 1x13w     | FSQ | BK1 | II | • | 2700 | ≤B2 | <b>001754</b> |  |
| G24d-1  | 1x13w     | FSQ | GR3 | II | • | 2700 | ≤B2 | <b>001758</b> |  |

IK06 1J xx3 IP 54



E27  
max 1x60W



E27  
1x8W Philips PL-E  
1x5W Dulux EL Longlife  
1x20W Megaman MM 332  
1x9W GE FLE



G23  
2x9W



G24d-1  
1x13W



LAMPHOLDER COLOUR CLASS COS φ CODE NOTES  
 FASSUNG W ILCOS FARBE KLASSE KELVIN ≥ 0,9 EEI BESTELLNR. BEMERKNG. EURO



**SUPERDELTA OVALE VISA**

|     |           |     |     |    |   |  |  |               |  |
|-----|-----------|-----|-----|----|---|--|--|---------------|--|
| E27 | max 1x40w | IAA | IV1 | II | • |  |  | <b>001708</b> |  |
| E27 | max 1x40w | IAA | BK1 | II | • |  |  | <b>001709</b> |  |
| E27 | max 1x40w | IAA | GR3 | II | • |  |  | <b>001712</b> |  |

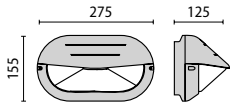
**Fluorescent - electronic ballast 220/240V 50/60Hz/Leuchtstofflampen - EVG 220/240V 50/60Hz**



|     |      |     |     |    |   |      |       |               |  |
|-----|------|-----|-----|----|---|------|-------|---------------|--|
| 2G7 | 1x9w | FSD | IV1 | II | • | 2700 | A2÷A3 | <b>051739</b> |  |
| 2G7 | 1x9w | FSD | BK1 | II | • | 2700 | A2÷A3 | <b>051740</b> |  |
| 2G7 | 1x9w | FSD | GR3 | II | • | 2700 | A2÷A3 | <b>051734</b> |  |

**Fluorescent - magnetic ballast 230V 50Hz/Leuchtstofflampen - VVG 230V 50Hz**

|        |       |     |     |    |   |      |     |               |  |
|--------|-------|-----|-----|----|---|------|-----|---------------|--|
| G23    | 2x9w  | FSD | IV1 | II | • |      | ≤B2 | <b>001747</b> |  |
| G23    | 2x9w  | FSD | BK1 | II | • |      | ≤B2 | <b>001748</b> |  |
| G23    | 2x9w  | FSD | GR3 | II | • |      | ≤B2 | <b>001749</b> |  |
| G24d-1 | 1x13w | FSQ | IV1 | II | • | 2700 | ≤B2 | <b>001755</b> |  |
| G24d-1 | 1x13w | FSQ | BK1 | II | • | 2700 | ≤B2 | <b>001756</b> |  |
| G24d-1 | 1x13w | FSQ | GR3 | II | • | 2700 | ≤B2 | <b>001759</b> |  |



IK06 1J xx3 IP 44



E27  
max 1x40W



E27  
1x8W Philips PI-E  
1x5W Dulux EL Longlife  
1x20W Megaman MM 332  
1x9W GE FLE



G23  
2x9W

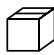



G24d-1  
1x13W



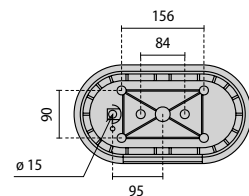
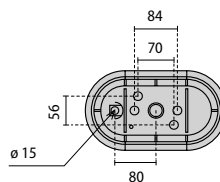
2G7  
1x9W

PACKAGE SIZE / VERPACKUNGSMASSE

 SUPERDELTA OVALE  
30 x 29 x 51,5 cm  
(master x 6)

 SUPERDELTA 33  
37,5 x 33 x 60,5 cm  
(master x 6)

DISTANCE BETWEEN FIXING HOLES / BOHRLOCHABSTAND



**IV1**  
IVORY WHITE  
ELFENBEIN



**GR3**  
MAT METALLIC GREY  
GRAU METALLIC, MAT

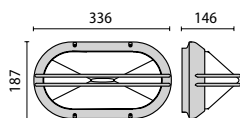


**BK1**  
BLACK  
SCHWARZ

IP 44  
IP 54

class II

IK06 1J xx3



**SUPERDELTA 33/G**

|   |           |     |     |    |   |      |       |               |
|---|-----------|-----|-----|----|---|------|-------|---------------|
| E27   | max 1x75w | IAA | IV1 | II | • |      |       | <b>001802</b> |
| E27   | max 1x75w | IAA | BK1 | II | • |      |       | <b>001806</b> |
| E27   | max 1x75w | IAA | GR3 | II | • |      |       | <b>001798</b> |
| <b>Fluorescent - magnetic ballast 230V 50Hz/Leuchtstofflampen - VVG 230V 50Hz</b> |           |     |     |    |   |      |       |               |
| G23   | 2x11w     | FSD | IV1 | II | • |      | ≤B2   | <b>001819</b> |
| G23   | 2x11w     | FSD | BK1 | II | • |      | ≤B2   | <b>001821</b> |
| G23   | 2x11w     | FSD | GR3 | II | • |      | ≤B2   | <b>001825</b> |
| G24d-3  | 1x26w     | FSQ | IV1 | II | • | 2700 | • ≤B2 | <b>001827</b> |
| G24d-3  | 1x26w     | FSQ | BK1 | II | • | 2700 | • ≤B2 | <b>001829</b> |
| G24d-3  | 1x26w     | FSQ | GR3 | II | • | 2700 | • ≤B2 | <b>001833</b> |

**IK06 1J xx3 IP 54**



E27  
max 1x75W



E27  
1x23W Dulux EL Longlife  
1x23W Philips PL-E  
1x23W Megaman MM 333  
1x23W GE FLE



G23  
2x11W



G24d-3  
1x26W



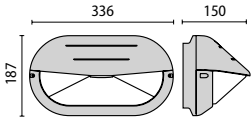
If information about Kelvin degrees is provided, this means that the lamp is included.  
Bei Angabe der Grad in Kelvin ist die Lampe eingeschlossen.

| LAMPHOLDER | COLOUR CLASS       | COS φ  |       | CODE | NOTES                      |
|------------|--------------------|--------|-------|------|----------------------------|
| FASSUNG W  | ILCOS FARBE KLASSE | KELVIN | ≥ 0,9 | EEL  | BESTELLN.R. BEMERKNG. EURO |



**SUPERDELTA 33 VISA**

|   |               |     |     |    |   |      |       |               |     |
|---|---------------|-----|-----|----|---|------|-------|---------------|-----|
| E27   | max 1x60w IAA | IV1 | II  | •  |   |      |       | <b>001808</b> | ☐☐☐ |
| E27   | max 1x60w IAA | BK1 | II  | •  |   |      |       | <b>001809</b> | ☐☐☐ |
| E27   | max 1x60w IAA | GR3 | II  | •  |   |      |       | <b>001799</b> |     |
| <b>Fluorescent - magnetic ballast 230V 50Hz/Leuchtstofflampen - VVG 230V 50Hz</b> |               |     |     |    |   |      |       |               |     |
| G23   | 2x11w         | FSD | IV1 | II | • |      | ≤B2   | <b>001822</b> |     |
| G23   | 2x11w         | FSD | BK1 | II | • |      | ≤B2   | <b>001823</b> |     |
| G23   | 2x11w         | FSD | GR3 | II | • |      | ≤B2   | <b>001836</b> |     |
| G24d-3  | 1x26w         | FSQ | IV1 | II | • | 2700 | • ≤B2 | <b>001830</b> |     |
| G24d-3  | 1x26w         | FSQ | BK1 | II | • | 2700 | • ≤B2 | <b>001831</b> |     |
| G24d-3  | 1x26w         | FSQ | GR3 | II | • | 2700 | • ≤B2 | <b>001834</b> |     |



IK06 1J xx3 IP 44



E27  
max 1x60W



E27  
1x23W Dulux EL Longlife  
1x23W Philips PL-E  
1x23W Megaman MM 333  
1x23W GE FLE




G23  
2x11W

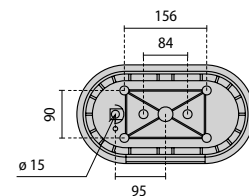


G24d-3  
1x26W

PACKAGE SIZE / VERPACKUNGSMASSE

 SUPERDELTA 33  
37,5 x 33 x 60,5 cm  
(master x 6)

DISTANCE BETWEEN FIXING HOLES / BOHRLOCHABSTAND



**IV1**  
IVORY WHITE  
ELFENBEIN



**GR3**  
MAT METALLIC GREY  
GRAU METALLIC, MAT



**BK1**  
BLACK  
SCHWARZ

☐☐☐ supplied only in masterpacks / abnahme nur in verpackungseinheiten

IP 44  
IP 54

class II

IK06 1J xx3



# SUPERDELTA OVALE/SUPERDELTA 33

## ACCESSORIES

### D - Mini D Post

#### 33D - Mini 33D Post

Aluminium post suitable for single or twin (back to back) luminaire mounting, comprising:

- Painted extruded aluminium post suitable for single or twin (back to back) luminaire mounting
- Self-extinguishing technopolymer junction box with 4-pole 16 mm<sup>2</sup> terminal
- Painted die-cast aluminium flange for anchoring to the ground

### M1/M2 Post

#### Mini M1/M2 Post

#### 33 M1/M2 Post

#### Mini 33 M1/M2 Post

Aluminium post suitable for single or twin (back to back) luminaire mounting, comprising:

- Painted extruded aluminium post suitable for single or twin (back to back) luminaire mounting
- Self-extinguishing technopolymer brackets
- Self-extinguishing technopolymer junction box with 4-pole 16 mm<sup>2</sup> terminal

### Ovale and Tondo Bracket/33 Bracket

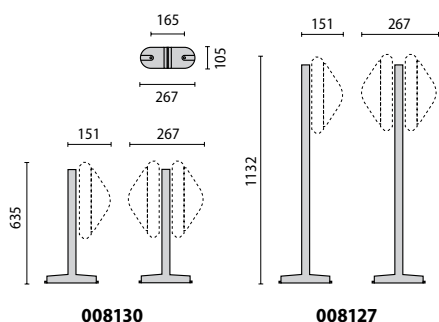
→ Self-extinguishing technopolymer bracket angled at 45°.

- Supplied complete with plugs for wall mounting

### Ovale and Tondo Corner Bracket

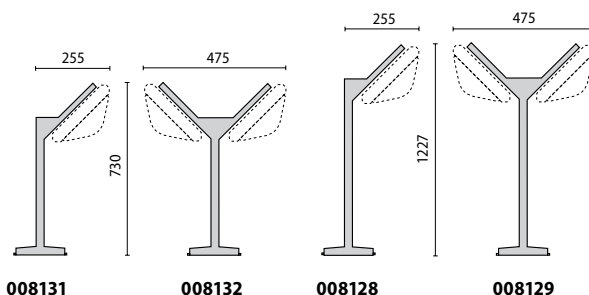
→ Bracket version applicable to 90° corners

- Supplied complete with plugs for wall mounting



008130

008127

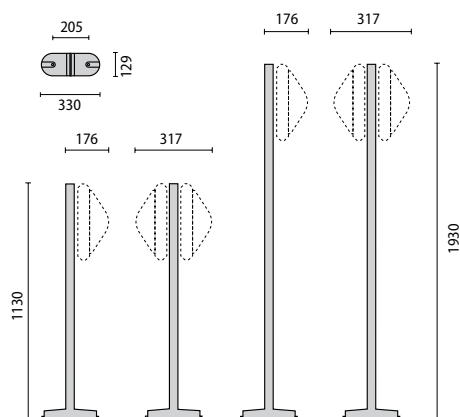


008131

008132

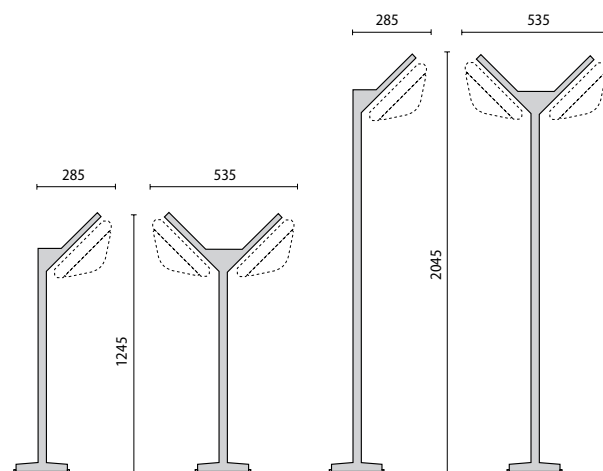
008128

008129



008136

008133



008137

008138

008134

008135



## ZUBEHÖR

### Mast D - Mast Mini D

#### Mast 33D - Mast Mini 33D

Mast aus Aluminium zur Aufnahme von einer Leuchte oder zwei Leuchten, bestehend aus:

- Mast aus lackiertem eloxiertem Aluminium zur Aufnahme von einer Leuchte oder zwei Leuchten.
- Abzweigkasten aus selbstverlöschendem Technopolymer mit 4-poliger 16 mm<sup>2</sup>-Anschlussklemme.
- Flansch für die Bodenbefestigung aus lackiertem Aluminiumdruckguss.

### Mast M1/M2

#### Mast Mini M1/M2

#### Mast 33 M1/M2

#### Mast Mini 33 M1/M2

Mast aus Aluminium zur Aufnahme von einer Leuchte oder zwei Leuchten, bestehend aus:

- Mast aus eloxiertem lackierten Aluminium zur Aufnahme von einer Leuchte oder zwei Leuchten auf einer Konsole
- Konsole aus selbstverlöschendem Technopolymer
- Abzweigkasten aus selbstverlöschendem Technopolymer mit 4-poliger Anschlussklemme 16 mm<sup>2</sup>.

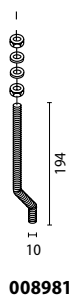
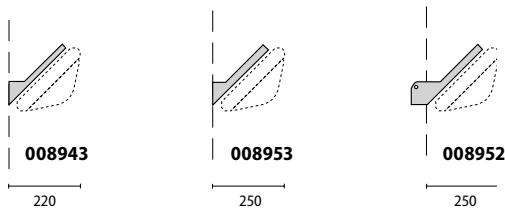
### Konsole Ovale und Tondo/Konsole 33

- Halterung aus selbstverlöschendem Technopolymer, 45° Neigung.
- Dübel und Schrauben für die Wandbefestigung im Lieferumfang enthalten

### Winkelkonsole Ovale und Tondo

- Konsolenausführung zur Montage im 90° Winkel.
- Dübel und Schrauben für die Wandbefestigung im Lieferumfang enthalten

| DESCRIPTION / BESCHREIBUNG                     | COLOUR FARBE | CODE BESTELLNR. | EURO |
|--|--------------|-----------------|------|
| Bracket 33/Wandsockel 33                       | BK1          | 008953          |      |
| Corner bracket/Wandsockel im 90° Winkel        | BK1          | 008952          |      |
| Bracket/Sockel                                 | BK1          | 008943          |      |
| Post 33 D/Mast 33 D                            | BK1          | 008133          |      |
| Post 33 M1/Mast 33 M1 samt 1 Sockel            | BK1          | 008134          |      |
| Post 33 M2/Mast 33 M2 samt 2 Sockeln           | BK1          | 008135          |      |
| Post 33 mini D/Mast Mini 33 D                  | BK1          | 008136          |      |
| Post 33 mini M1/Mast Mini 33 M1 samt 1 Sockel  | BK1          | 008137          |      |
| Post 33 mini M2/Mast Mini 33 M2 samt 2 Sockeln | BK1          | 008138          |      |
| Post D/Mast D                                  | BK1          | 008127          |      |
| Post M1/Mast M1 samt 1 Sockel                  | BK1          | 008128          |      |
| Post M2/Mast M2 samt 2 Sockeln                 | BK1          | 008129          |      |
| Post MINI D/Mast mini D                        | BK1          | 008130          |      |
| Post mini M1/Mast Mini M1 samt 1 Sockel        | BK1          | 008131          |      |
| Post mini M2/Mast Mini M2 samt 2 Sockeln       | BK1          | 008132          |      |
| Fixing rod/Einbetonierschraube                 |              | 008981          |      |





IP 44  
IP 54  
IP 65

class II

IK08 5J xx5  
IK10 20J xx9



## SUPERDELTA TONDO

design Roberto Fiorato

Wall, bracket, ceiling and post mounted luminaire for indoor and outdoor lighting, comprising:

- Body, trim, guard and visor screen manufactured from technopolymer
- Pressed glass diffuser, internally matt or polycarbonate opal diffuser
- Aluminium reflector (incandescent version)
- Reflector manufactured from technopolymer (fluorescent version)
- Polymer gasket
- Stainless steel locking screws
- The magnetic ballasts installed in the fluorescent versions are equipped with thermal cut-off device, according to the EN 60598-1:2004 Standard
- Magnetic fluorescent versions are provided with low loss ballast
- 960°C version produced and distributed on French market

Leuchtenserie für Wand-, Konsolen-, Decken- und Poller-

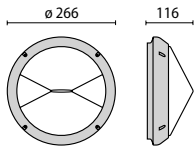
- montage für Innen- und Außenbereiche, bestehend aus:
- Gehäuse, Ring, Gitter oder Blende aus Technopolymer, Glühdraht 750°C (NF EN 60695-2-11:2001)
- Diffusor aus gepresstem, beidseitig mattiertem Glas
- Reflektor für Glühlampenausführungen aus Aluminium
- Reflektor für Leuchtstofflampenausführungen aus Technopolymer
- Polymerdichtungen
- Äußere Schrauben aus Edelstahl
- Die magnetischen Vorschaltgeräte der Leuchtstofflampenausführungen sind mit einem Überlastschutz gemäß EN 60598-1:2004 ausgestattet
- Die Leuchtstofflampenausführungen sind mit einem verlustarmen Vorschaltgerät ausgestattet
- Die 960° Ausführung wird nur für den französischen Markt gefertigt und geliefert
- Die 750° Ausführung wird für alle weiteren Märkte gefertigt und geliefert.



If information about Kelvin degrees is provided, this means that the lamp is included.  
Bei Angabe der Grad in Kelvin ist die Lampe eingeschlossen.



| LAMPHOLDER | COLOUR CLASS |       | COS φ  |        | CODE  | NOTES |             |           |      |
|------------|--------------|-------|--------|--------|-------|-------|-------------|-----------|------|
| FASSUNG W  | ILCOS        | FARBE | KLASSE | KELVIN | ≥ 0,9 | EEL   | BESTELLN.R. | BEMERKNG. | EURO |



**SUPERDELTA TONDO**

|     |           |     |     |    |   |  |  |               |   |
|-----|-----------|-----|-----|----|---|--|--|---------------|---|
| E27 | max 1x75w | IAA | IV1 | II | • |  |  | <b>001720</b> | ≡ |
| E27 | max 1x75w | IAA | BK1 | II | • |  |  | <b>001724</b> | ≡ |
| E27 | max 1x75w | IAA | GR3 | II | • |  |  | <b>001718</b> | ≡ |

**Fluorescent - magnetic ballast 230V 50Hz/Leuchtstofflampen - VVG 230V 50Hz**

|     |       |     |     |    |   |      |     |               |  |
|-----|-------|-----|-----|----|---|------|-----|---------------|--|
| G23 | 2x9w  | FSD | IV1 | II | • |      | ≤B2 | <b>001769</b> |  |
| G23 | 2x9w  | FSD | BK1 | II | • |      | ≤B2 | <b>001771</b> |  |
| G23 | 2x9w  | FSD | GR3 | II | • |      | ≤B2 | <b>001775</b> |  |
| GR8 | 1x16w | FSS | IV1 | II | • | 2700 | ≤B2 | <b>001785</b> |  |
| GR8 | 1x16w | FSS | BK1 | II | • | 2700 | ≤B2 | <b>001787</b> |  |
| GR8 | 1x16w | FSS | GR3 | II | • | 2700 | ≤B2 | <b>001791</b> |  |

**Fluorescent - electronic ballast 220/240V 50/60Hz/Leuchtstofflampen - EVG 220/240V 50/60Hz**



|        |       |     |     |    |  |      |       |               |  |
|--------|-------|-----|-----|----|--|------|-------|---------------|--|
| G24q-1 | 1x13w | FSQ | IV1 | II |  | 2700 | A2÷A3 | <b>051777</b> |  |
| G24q-1 | 1x13w | FSQ | BK1 | II |  | 2700 | A2÷A3 | <b>051779</b> |  |
| G24q-1 | 1x13w | FSQ | GR3 | II |  | 2700 | A2÷A3 | <b>051783</b> |  |
| G24q-2 | 1x18w | FSQ | IV1 | II |  | 2700 | A2÷A3 | <b>051720</b> |  |
| G24q-2 | 1x18w | FSQ | BK1 | II |  | 2700 | A2÷A3 | <b>051724</b> |  |
| G24q-2 | 1x18w | FSQ | GR3 | II |  | 2700 | A2÷A3 | <b>051718</b> |  |

IK08 5J xx5 IP 54



E27  
max 1x75W



E27  
1x14W Dulux EL Longlife  
1x8W Philips PL-E  
1x9W GE FLE



G23  
2x9W



G24q-1  
1x13W



G24q-2  
1x18W

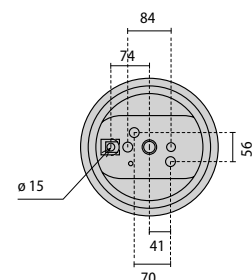


GR8  
1x16W

PACKAGE SIZE / VERPACKUNGSMASSE

31 x 42,5 x 57 cm  
(master x 6)

DISTANCE BETWEEN FIXING HOLES / BOHRLOCHABSTAND



**IV1**  
IVORY WHITE  
ELFENBEIN



**GR3**  
MAT METALLIC GREY  
GRAU METALLIC, MAT



**BK1**  
BLACK  
SCHWARZ

≡ supplied only in masterpacks / abnahme nur in verpackungseinheiten

IP 44  
IP 54  
IP 65

class II

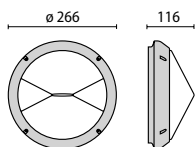
IK08 5J xx5  
IK10 20J xx9



**SUPERDELTA TONDO SAFE**

|   |           |     |     |    |   |      |           |               |
|---|-----------|-----|-----|----|---|------|-----------|---------------|
| E27   | max 1x75w | IAA | IV1 | II | • |      |           | <b>001517</b> |
| E27   | max 1x75w | IAA | BK1 | II | • |      |           | <b>001536</b> |
| E27   | max 1x75w | IAA | GR3 | II | • |      |           | <b>001498</b> |
| <b>Fluorescent - magnetic ballast 230V 50Hz/Leuchtstofflampen - VVG 230V 50Hz</b> |           |     |     |    |   |      |           |               |
| G23   | 2x9w      | FSD | IV1 | II | • |      | $\leq B2$ | <b>001637</b> |
| G23   | 2x9w      | FSD | BK1 | II | • |      | $\leq B2$ | <b>001639</b> |
| G23   | 2x9w      | FSD | GR3 | II | • |      | $\leq B2$ | <b>001699</b> |
| G24d-1  | 1x13w     | FSQ | IV1 | II | • | 2700 | $\leq B2$ | <b>001714</b> |
| G24d-1  | 1x13w     | FSQ | BK1 | II | • | 2700 | $\leq B2$ | <b>001716</b> |
| G24d-1  | 1x13w     | FSQ | GR3 | II | • | 2700 | $\leq B2$ | <b>001796</b> |

**IK10 20J xx9 IP 65**



E27  
max 1x75W



E27  
1x14W Dulux EL Longlife  
1x8W Philips PL-E  
1x9W GE FLE



G23  
2x9W



G24d-1  
1x13W



IK10 20J

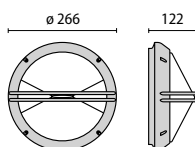


**SUPERDELTA TONDO/G**

|   |           |     |     |    |   |      |           |               |
|---|-----------|-----|-----|----|---|------|-----------|---------------|
| E27   | max 1x75w | IAA | IV1 | II | • |      |           | <b>001722</b> |
| E27   | max 1x75w | IAA | BK1 | II | • |      |           | <b>001726</b> |
| E27   | max 1x75w | IAA | GR3 | II | • |      |           | <b>001719</b> |
| <b>Fluorescent - magnetic ballast 230V 50Hz/Leuchtstofflampen - VVG 230V 50Hz</b>                 |           |     |     |    |   |      |           |               |
| G23   | 2x9w      | FSD | IV1 | II | • |      | $\leq B2$ | <b>001770</b> |
| G23   | 2x9w      | FSD | BK1 | II | • |      | $\leq B2$ | <b>001772</b> |
| G23   | 2x9w      | FSD | GR3 | II | • |      | $\leq B2$ | <b>001776</b> |
| <b>Fluorescent - electronic ballast 220/240V 50/60Hz/Leuchtstofflampen - EVG 220/240V 50/60Hz</b> |           |     |     |    |   |      |           |               |
| G24q-2  | 1x18w     | FSQ | IV1 | II |   | 2700 | A2÷A3     | <b>051722</b> |
| G24q-2  | 1x18w     | FSQ | BK1 | II |   | 2700 | A2÷A3     | <b>051726</b> |
| G24q-2  | 1x18w     | FSQ | GR3 | II |   | 2700 | A2÷A3     | <b>051719</b> |



**IK08 5J xx5 IP 54**



E27  
max 1x75W



E27  
1x14W Dulux EL Longlife  
1x8W Philips PL-E  
1x9W GE FLE



G23  
2x9W



G24q-2  
1x18W

If information about Kelvin degrees is provided, this means that the lamp is included.  
Bei Angabe der Grad in Kelvin ist die Lampe eingeschlossen.

| LAMPHOLDER | COLOUR CLASS |       | COS φ  |        | CODE  | NOTES |             |           |      |
|------------|--------------|-------|--------|--------|-------|-------|-------------|-----------|------|
| FASSUNG W  | ILCOS        | FARBE | KLASSE | KELVIN | ≥ 0,9 | EEL   | BESTELLN.R. | BEMERKNG. | EURO |



**SUPERDELTA TONDO/G SAFE**

|   |           |     |     |    |   |     |               |
|---|-----------|-----|-----|----|---|-----|---------------|
| E27   | max 1x75w | IAA | IV1 | II | • |     | <b>001519</b> |
| E27   | max 1x75w | IAA | BK1 | II | • |     | <b>001537</b> |
| E27   | max 1x75w | IAA | GR3 | II | • |     | <b>001499</b> |
| <b>Fluorescent - magnetic ballast 230V 50Hz/Leuchtstofflampen - VVG 230V 50Hz</b> |           |     |     |    |   |     |               |
| G23   | 2x9w      | FSD | IV1 | II | • | ≤B2 | <b>001638</b> |
| G23   | 2x9w      | FSD | BK1 | II | • | ≤B2 | <b>001654</b> |
| G23   | 2x9w      | FSD | GR3 | II | • | ≤B2 | <b>001713</b> |

IK10 20J xx9 IP 65



E27  
max 1x75W



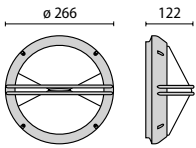
E27  
1x14W Dulux EL Longlife  
1x8W Philips PL-E  
1x9W GE FLE



G23  
2x9W



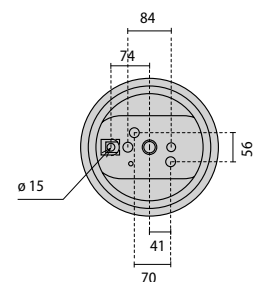
IK10 20J



PACKAGE SIZE / VERPACKUNGSMASSE

31 x 42,5 x 57 cm  
(master x 6)

DISTANCE BETWEEN FIXING HOLES / BOHRLOCHABSTAND



**IV1**  
IVORY WHITE  
ELFENBEIN



**GR3**  
MAT METALLIC GREY  
GRAU METALLIC, MAT



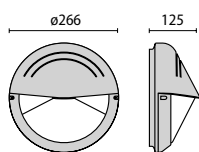
**BK1**  
BLACK  
SCHWARZ

supplied only in masterpacks / abnahme nur in verpackungseinheiten

IP 44  
 IP 54  
 IP 65

class II

IK08 5J xx5  
 IK10 20J xx9



**SUPERDELTA TONDO VISA**

|     |               |     |    |   |  |  |               |  |
|-----|---------------|-----|----|---|--|--|---------------|--|
| E27 | max 1x60w IAA | IV1 | II | • |  |  | <b>001728</b> |  |
| E27 | max 1x60w IAA | BK1 | II | • |  |  | <b>001729</b> |  |
| E27 | max 1x60w IAA | GR3 | II | • |  |  | <b>001730</b> |  |

**Fluorescent - magnetic ballast 230V 50Hz/Leuchtstofflampen - VVG 230V 50Hz**

|        |       |     |     |    |   |      |     |               |
|--------|-------|-----|-----|----|---|------|-----|---------------|
| G23    | 2x9w  | FSD | IV1 | II | • |      | ≤B2 | <b>001773</b> |
| G23    | 2x9w  | FSD | BK1 | II | • |      | ≤B2 | <b>001774</b> |
| G23    | 2x9w  | FSD | GR3 | II | • |      | ≤B2 | <b>001794</b> |
| G24d-1 | 1x13w | FSQ | IV1 | II | • | 2700 | ≤B2 | <b>001781</b> |
| G24d-1 | 1x13w | FSQ | BK1 | II | • | 2700 | ≤B2 | <b>001782</b> |
| G24d-1 | 1x13w | FSQ | GR3 | II | • | 2700 | ≤B2 | <b>001795</b> |
| GR8    | 1x16w | FSS | IV1 | II | • | 2700 | ≤B2 | <b>001789</b> |
| GR8    | 1x16w | FSS | BK1 | II | • | 2700 | ≤B2 | <b>001790</b> |
| GR8    | 1x16w | FSS | GR3 | II | • | 2700 | ≤B2 | <b>001793</b> |



**Fluorescent - electronic ballast 220/240V 50/60Hz/Leuchtstofflampen - EVG 220/240V 50/60Hz**

|        |       |     |     |    |      |       |               |
|--------|-------|-----|-----|----|------|-------|---------------|
| G24q-1 | 1x13w | FSQ | IV1 | II | 2700 | A2÷A3 | <b>051781</b> |
| G24q-1 | 1x13w | FSQ | BK1 | II | 2700 | A2÷A3 | <b>051782</b> |
| G24q-1 | 1x13w | FSQ | GR3 | II | 2700 | A2÷A3 | <b>051795</b> |
| G24q-2 | 1x18w | FSQ | IV1 | II | 2700 | A2÷A3 | <b>051728</b> |
| G24q-2 | 1x18w | FSQ | BK1 | II | 2700 | A2÷A3 | <b>051729</b> |
| G24q-2 | 1x18w | FSQ | GR3 | II | 2700 | A2÷A3 | <b>051730</b> |

IK08 5J xx5 IP 44



E27  
 max 1x60W



E27  
 1x14W Dulux EL Longlife  
 1x8W Philips PL-E  
 1x9W GE FLE



G23  
 2x9W



G24d-1  
 1x13W



G24q-1  
 1x13W



G24q-2  
 1x18W



GR8  
 1x16W



| LAMPHOLDER | COLOUR CLASS |       | COS φ  |        | CODE  | NOTES |                            |
|------------|--------------|-------|--------|--------|-------|-------|----------------------------|
| FASSUNG W  | ILCOS        | FARBE | KLASSE | KELVIN | ≥ 0,9 | EEL   | BESTELLN.R. BEMERKNG. EURO |



**SUPERDELTA TONDO VISA SAFE**

|   |           |     |     |    |   |     |               |
|---|-----------|-----|-----|----|---|-----|---------------|
| E27   | max 1x60w | IAA | IV1 | II | • |     | <b>001538</b> |
| E27   | max 1x60w | IAA | BK1 | II | • |     | <b>001539</b> |
| E27   | max 1x60w | IAA | GR3 | II | • |     | <b>001558</b> |
| <b>Fluorescent - magnetic ballast 230V 50Hz/Leuchtstofflampen - VVG 230V 50Hz</b> |           |     |     |    |   |     |               |
| G23   | 2x9w      | FSD | IV1 | II | • | ≤B2 | <b>001697</b> |
| G23   | 2x9w      | FSD | BK1 | II | • | ≤B2 | <b>001698</b> |
| G23   | 2x9w      | FSD | GR3 | II | • | ≤B2 | <b>001855</b> |

IK10 20J xx9 IP44



E27  
max 1x60W



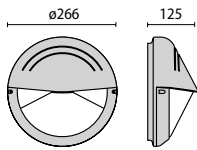
E27  
1x14W Dulux EL Longlife  
1x8W Philips PL-E  
1x9W GE FLE



G23  
2x9W



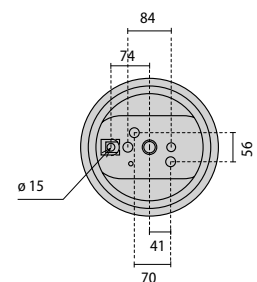
IK10 20J



PACKAGE SIZE / VERPACKUNGSMASSE

31 x 42,5 x 57 cm  
(master x 6)

DISTANCE BETWEEN FIXING HOLES / BOHRLOCHABSTAND



**IV1**  
IVORY WHITE  
ELFENBEIN



**GR3**  
MAT METALLIC GREY  
GRAU METALLIC, MAT



**BK1**  
BLACK  
SCHWARZ

supplied only in masterpacks / abnahme nur in verpackungseinheiten

IP 44  
IP 54  
IP 65

class II

IK08 5J xx5  
IK10 20J xx9



# SUPERDELTA TONDO

## ACCESSORIES

Post suitable for single or twin (back to back) luminaire mounting, comprising:

- Two painted extruded aluminium uprights
- Painted aluminium connecting flange
- Technopolymer shank connector acts as a junction box with 4-pole 16 mm<sup>2</sup> terminal

### Bracket

- Self-extinguishing technopolymer support, angled at 45°
- Supplied complete with plugs for wall mounting

### Corner Bracket

- Technopolymer bracket applicable to 90° corners
- Supplied complete with plugs for wall mounting

## ZUBEHÖR

Mast für eine Leuchte oder zwei Leuchten, bestehend aus:

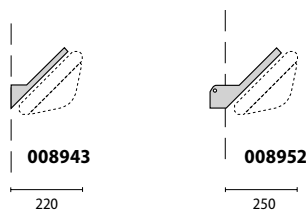
- Zwei Aluminiumträger aus lackiertem, eloxiertem Aluminium
- Verbindungsflansch aus lackiertem Aluminium
- Kopfelement aus Technopolymer, dass die Funktion eines Abzweigkastens mit 4-poliger 16 mm<sup>2</sup>-Anschlussklemme übernimmt

### Konsole

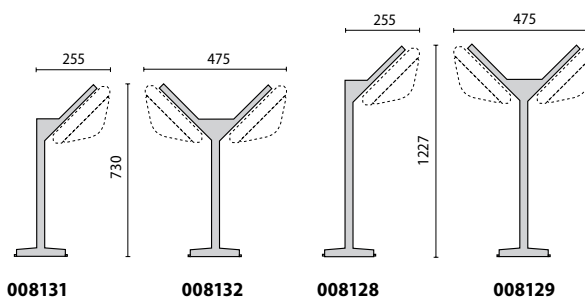
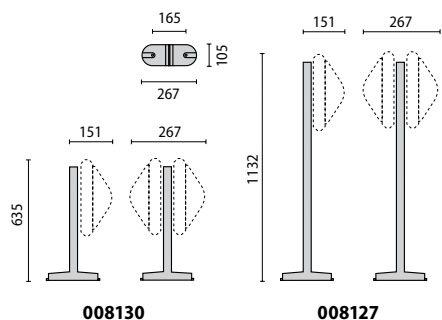
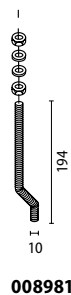
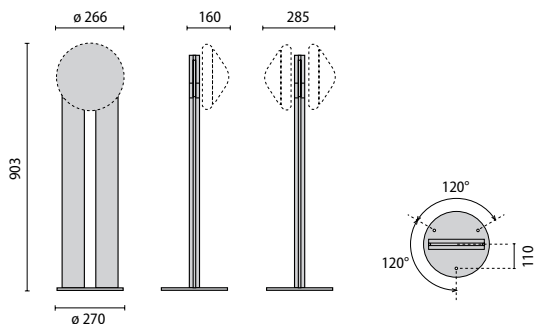
- Halterung aus selbstverlöschendem Technopolymer, 45° Neigung.
- Dübel und Schrauben für die Wandbefestigung im Lieferumfang enthalten

### Winkelkonsole

- Konsole aus Technopolymer zur Montage im 90° Winkel.
- Dübel und Schrauben für die Wandbefestigung im Lieferumfang enthalten



| DESCRIPTION / BESCHREIBUNG               | COLOUR FARBE | CODE BESTELLNR. | EURO |
|--|--------------|-----------------|------|
| Corner bracket/Wandsockel im 90° Winkel  | BK1          | <b>008952</b>   |      |
| Bracket/Sockel                           | BK1          | <b>008943</b>   |      |
| Double post/Mast bogenförmig             | BK1          | <b>000500</b>   |      |
| Double post/Mast bogenförmig             | GR2          | <b>000501</b>   |      |
| Post D/Mast D                            | BK1          | <b>008127</b>   |      |
| Post M1/Mast M1 samt 1 Sockel            | BK1          | <b>008128</b>   |      |
| Post M2/Mast M2 samt 2 Sockeln           | BK1          | <b>008129</b>   |      |
| Post MINI D/Mast mini D                  | BK1          | <b>008130</b>   |      |
| Post mini M1/Mast Mini M1 samt 1 Sockel  | BK1          | <b>008131</b>   |      |
| Post mini M2/Mast Mini M2 samt 2 Sockeln | BK1          | <b>008132</b>   |      |
| Fixing rod/Einbetonierschraube           |              | <b>008981</b>   |      |



IV1  
IVORY WHITE  
ELFENBEIN



GR3  
MAT METALLIC GREY  
GRAU METALLIC, MAT



BK1  
BLACK  
SCHWARZ