

IP 65

class II

IK06 1J xx3



# SWINGO

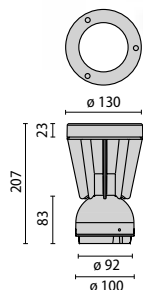
design Roberto Fiorato

Adjustable wall, ceiling and post mounted spotlight for indoor and outdoor lighting, featuring versatility and ease of use, comprising:

- Die-cast painted aluminium body, trim and base painted in metallic grey, anthracite or black finish
- Tempered glass diffuser, printed
- Polymer gaskets
- Stainless steel locking screws
- Aluminium reflector for G9 lamp versions

Einstellbarer Scheinwerfer für Wand-, Decken- und Pollermontage für Innen- und Außenbereiche, besonders vielseitig und benutzerfreundlich, bestehend aus:

- Gehäuse, Ring und Haube aus Aluminiumdruckguss, graumetallic, anthrazit oder schwarz lackiert
- Diffusor aus gehärtetem Sicherheitssiebdruck-Glas lackiert
- Polymerdichtung
- Äußere Schrauben aus Edelstahl
- Parabolreflektor aus Aluminium für G9 Ausführung



LAMPHOLDER  
FASSUNG W

COLOUR CLASS  
ILCOS FARBE KLASSE

COS φ  
KELVIN ≥ 0,9

CODE NOTES  
BESTELLNR. BEMERKNG. EURO

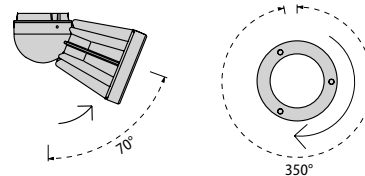
## SWINGO 1

Halogen/Halogenlampen

Lamp Type	Power	Color	Class	Temp	Code	Notes
G9	1x75w	HSG BK1	II	2900	006934	
G9	1x75w	HSG GR3	II	2900	006932	

IK06 1J xx3

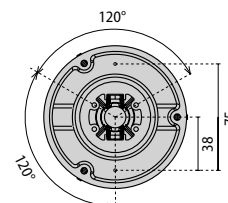
G9  
1x75W



PACKAGE SIZE / VERPACKUNGSMASSE

27 x 16 x 43 cm  
(master x 3)

DISTANCE BETWEEN FIXING HOLES / BOHRLOCHABSTAND



If information about Kelvin degrees is provided, this means that the lamp is included.  
Bei Angabe der Grad in Kelvin ist die Lampe eingeschlossen.

# SWINGO

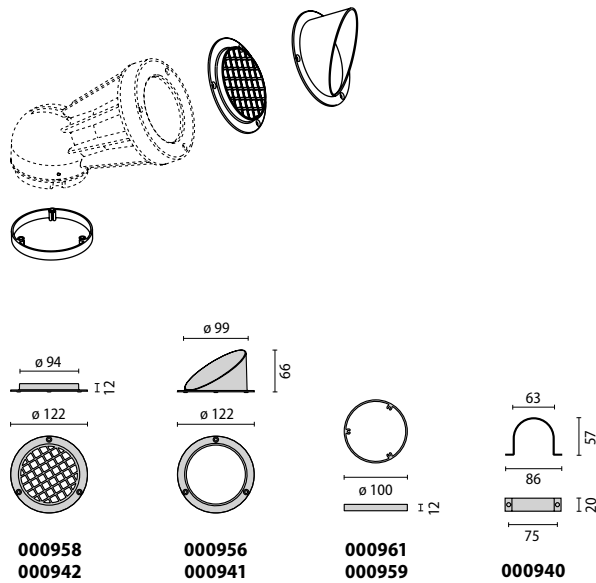
## ACCESSORIES

- Painted extruded aluminium rectangular post, comprising:
  - Painted extruded aluminium post
  - Self-extinguishing technopolymer junction box with 4-pole 16 mm<sup>2</sup> terminal
  - Painted die-cast aluminium flange for anchoring to the ground
- Extruded aluminium cylindrical post for single luminaire mounting on top of the post, comprising:
  - Painted extruded aluminium post
  - Painted aluminium flange for anchoring to the ground

- Anti-glare louvre made of die cast aluminium, to be fixed to the luminaire trim
- Die-cast shield to direct light made of die cast aluminium, to be fixed to the luminaire trim
- Galvanised metal ground spike and extruded aluminium spacer for portable installation
- Extruded aluminium collar painted in metallic grey, anthracite or black finish
- Stainless steel Ø 60 mm anchor clamp for existing support

## ZUBEHÖR

- Rechteckiger Mast aus eloxiertem, lackiertem Aluminium, bestehend aus:
  - Mast aus lackiertem, eloxiertem Aluminium
  - Abzweigkasten aus selbstverlöschendem Technopolymer mit 4-poliger 16mm<sup>2</sup>-Klemme
  - Flansch für die Bodenbefestigung aus lackiertem Aluminiumdruckguss
- Zylinderförmiger Mast aus eloxiertem Aluminium, Aufnahme von einer Leuchte am Kopfstück, bestehend aus:
  - Mast aus lackiertem, eloxiertem Aluminium
  - Flansch für die Bodenbefestigung aus lackiertem Aluminium
- Blende aus Aluminiumdruckguss, die auf den Ring des Strahlers aufgesetzt wird
- Visier zur Lichtlenkung aus Aluminiumdruckguss, die auf den Ring des Strahlers aufgesetzt wird
- Erdstück aus verzinktem Stahl und Abstandshalter aus eloxiertem Aluminium zur mobilen Montage
- Dekorring aus eloxiertem Aluminium, grau metallic, anthrazit oder schwarz lackiert
- Verankerungsbügel aus Edelstahl für vorhandene Masten ø 60mm



DESCRIPTION / BESCHREIBUNG	COLOUR FARBE	CODE BESTELLNR.	EURO
Collar/Zierring für Platine	BK1	000961	
Collar/Zierring für Platine	GR3	000959	
Stainless steel hanger bracket/Bügel aus Edelstahl	SS1	000940	
Grid/Raster	BK1	000958	
Grid/Raster	GR3	000942	
Post 400/Mast 400	BK1	000938	
Post 400/Mast 400	GR3	000936	
Post D1/Mast D1	BK1	000984	
Post D1/Mast D1	GR3	000985	
Ground spike/Erdspiess	BK1	000939	
Ground spike/Erdspiess	GR1	000990	
Visa/Visa	BK1	000956	
Visa/Visa	GR3	000941	
Fixing rod/Einbetonierschraube		008981	

