

UNICA

design Roberto Fiorato

Series of wall and ceiling mounted luminaires, for indoor and outdoor lighting, in three sizes featuring ease of installation and maintenance, comprising:

- Body manufactured from technopolymer
- Easy opening diffuser system
- Pressed clear glass diffuser (Unica 28, only) or pressed glass diffuser, total matt finish (Unica 23, Unica 28, Unica 38)
- Unica 28 safe version with opal techno-polymer diffuser (20J –XX9 impact resistance) and security locking screw
- Decò versions with matt glass diffuser and coloured glass edge
- Unica 38 Combi is a combined emergency version with one 40W E27 lamp operated by mains supply and one 26W G24q-3 lamp, for non-maintained emergency purposes on mains failure. 1 or 3 h duration
- Unica 38 EM/P 1x18W and 1x26 electronic ballast are maintained emergency versions, 3h duration. 1x18 magnetic ballast: 2h duration
- Ni-Cd 3.6V 4Ah batteries, three hours duration, 24 hours recharge time
- The magnetic ballasts installed in the fluorescent versions are equipped with thermal cut-off device, according to the EN 60598-1:2004 Standard
- 960°C version produced and distributed for the French market

Wand- und Deckenleuchten für Innen- und Außenbereiche, in drei Größen. Besonders montage- und wartungsfreundlich, bestehend aus:

- Gehäuse aus Technopolymer, Glühdraht 750°C (NF EN 60695-2-11:2001)
- Montage- und wartungsfreundliche Öffnung (Vierteldrehung)
- Diffusor aus gepresstem, transparentem Glas (Unica 28) oder mattiert (Unica 23, Unica 28, Unica 38)
- Ausführung Unica 28 Safe mit Diffusor aus bruchfestem Technopolymer (20J IK 10) mit diebstahlsicherer Verriegelungsschraube
- Ausführung Decò mit mattem Diffusor, und farbigem Rand
- Kombinierte Sicherheitsleuchten Unica 38 EM Combi mit E27 für normale Netzversorgung und 1 x G24q als Notversorgung bei Netzausfall, Brenndauer 1 oder 3 h
- EM/3P Ausführung (1x18W und 1 x 26W, elektronisch) als Normal- und als Notbeleuchtung (3 Stunden) verwendbar
- EM/3P Ausführung (1x18W, magnetisch) als Normal- und als Notbeleuchtung (2 Stunden) verwendbar
- Ni-Cd 3,6 V 4 Ah Akkus, drei Stunden Brenndauer, Aufladzeit 24 Stunden
- Die magnetischen Vorschaltgeräte der Leuchtstofflampenausführungen sind mit einem Überlastschutz gemäß EN 60598-1:2004 ausgestattet
- 960° Ausführungen werden nur für den französischen Markt gefertigt und geliefert



IP 44

class II
class I

IK06 1J xx3
IK05 0,70J xx3
IK10 20J xx9



LAMPHOLDER	COLOUR CLASS	COS φ	CODE	NOTES
FASSUNG W	ILCOS FARBE KLASSE	KELVIN ≥ 0,9	EEL	BESTELLNR. BEMERKNG. EURO

UNICA 23 750°

E27	max 1x60w IAA	MT1	II	005876	III
Fluorescent - magnetic ballast 230V 50Hz/Leuchtstofflampen - VVG 230V 50Hz					
G23	2x7w	FSD	MT1	I	≤B2 005880

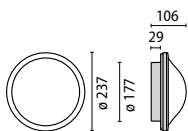
IK06 1J xx3



UNICA 23 DECÒ 750°

E27	max 1x60w IAA	MT1+LB	II	005877	
E27	max 1x60w IAA	MT1+BL	II	005878	
Fluorescent - magnetic ballast 230V 50Hz/Leuchtstofflampen - VVG 230V 50Hz					
G23	2x7w	FSD	MT1+LB	I	≤B2 005881
G23	2x7w	FSD	MT1+BL	I	≤B2 005882

IK06 1J xx3

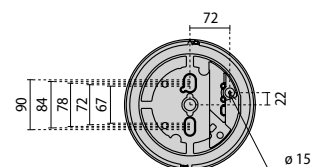


Lamp Type	Power	Compatible Lamp Models
E27	max 1x60W	1x5W Dulux EL Longlife 1x5W Philips PL-E 1x11W Dulux EL Longlife 1x20W Megaman MM 332 1x11W GE FLE
G23	2x7W	

PACKAGE SIZE / VERPACKUNGSMAßE

26,5 x 76 x 26,5 cm
(master x 6)

DISTANCE BETWEEN FIXING HOLES / BOHRLOCHABSTAND



supplied only in masterpacks / abnahme nur in verpackungseinheiten



MT1
MAT
MATTIERT



MT1+LB
MAT+LIGHT BLUE
MATTIERT+HELLBLAU

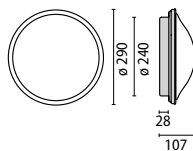


MT1+BL
MAT+BLUE
MATTIERT+BLAU

IP 44

class II class I

IK06 1J xx3
IK05 0,70J xx3
IK10 20J xx9



UNICA 28 750°

E27	max 1x100w	IAA	MT1	II	•			005904	■
Fluorescent - magnetic ballast 230V 50Hz/Leuchtstofflampen - VVG 230V 50Hz									
G23	2x9w	FSD	MT1	I	•		≤B2	005908	
GR8	1x16w	FSS	MT1	I	•	2700	≤B2	005916	

IK05 0,70J xx3



UNICA 28 DECÒ 750°

E27	max 1x100w	IAA	MT1+LB	II	•			005905	
E27	max 1x100w	IAA	MT1+BL	II	•			005907	
Fluorescent - magnetic ballast 230V 50Hz/Leuchtstofflampen - VVG 230V 50Hz									
G23	2x9w	FSD	MT1+LB	I	•		≤B2	005909	
G23	2x9w	FSD	MT1+BL	I	•		≤B2	005911	
GR8	1x16w	FSS	MT1+LB	I	•	2700	≤B2	005917	
GR8	1x16w	FSS	MT1+BL	I	•	2700	≤B2	005920	
Fluorescent - electronic ballast 220/240V 50/60Hz/Leuchtstofflampen - EVG 220/240V 50/60Hz									
G24q-2	1x18w	FSQ	MT1+LB	I		2700	A2÷A3	005905	
G24q-2	1x18w	FSQ	MT1+BL	I		2700	A2÷A3	005907	

IK05 0,70J xx3

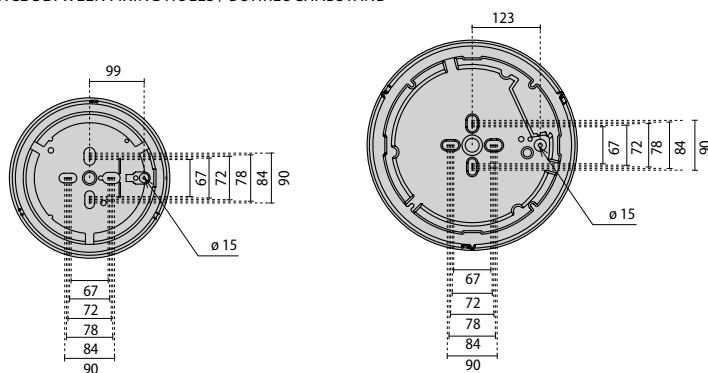
E27 max 1x100W	E27 1x14W Osram Dulux EL Facility 1x15W Dulux EL Longlife 1x15W Philips PL-E 1x23W Megaman MM 333 1x15W GE FLE	G23 2x9W	G24q-2 1x18W	GR8 1x16W

PACKAGE SIZE / VERPACKUNGSMASSE

DISTANCE BETWEEN FIXING HOLES / BOHRLOCHABSTAND

UNICA 28
27 x 33 x 62,5
(master x 4)

UNICA 38
17,5 x 41 x 41 cm
(master x 1)



If information about Kelvin degrees is provided, this means that the lamp is included.
Bei Angabe der Grad in Kelvin ist die Lampe eingeschlossen.

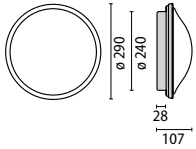
LAMPHOLDER	COLOUR CLASS		COS φ		CODE	NOTES			
FASSUNG W	ILCOS	FARBE	KLASSE	KELVIN	≥ 0,9	EEL	BESTELLN.R.	BEMERKNG.	EURO



UNICA 28 SAFE 750°

E27	max 1x100w	IAA	WH1	II	•			005912	
Fluorescent - magnetic ballast 230V 50Hz/Leuchtstofflampen - VVG 230V 50Hz									
G23	2x9w	FSD	WH1	I	•	≤B2		005913	
GR8	1x16w	FSS	WH1	I	•	2700	≤B2	005921	

IK10 20J xx9



E27 max 1x100W	E27 1x14W Osram Dulux EL Facility 1x15W Dulux EL Longlife 1x15W Philips PL-E 1x23W Megaman MM 333 1x15W GE FLE	G23 2x9W	GR8 1x16W	IK10 20J

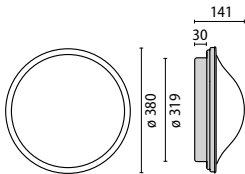


UNICA 38

E27	max 2x100w	IAA	MT1	II	•			005964	
E27	max 1x150w	IAA	MT1	II	•			005963	
Fluorescent - magnetic ballast 230V 50Hz/Leuchtstofflampen - VVG 230V 50Hz									
E27+	1x60w +	IAA							
GX24d-3	1x26w	FSM	MT1	I	•	2700	• ≤B2	005967	
GR10q	1x38w	FSS	MT1	I	•	2700	• ≤B2	005965	
Fluorescent - electronic ballast 220/240V 50/60Hz/Leuchtstofflampen - EVG 220/240V 50/60Hz									
GX24q-3	2x26w	FSM	MT1	I		2700	• A2	055966	



IK05 0,70J xx3



UNICA 38 DECÒ

E27	max 2x100w	IAA	MT1+LB	II	•			005969	
E27	max 2x100w	IAA	MT1+BL	II	•			005979	
Fluorescent - magnetic ballast 230V 50Hz/Leuchtstofflampen - VVG 230V 50Hz									
E27+	1x60w +	IAA							
GX24d-3	1x26w	FSM	MT1+LB	I	•	2700	• ≤B2	005972	
E27+	1x60w +	IAA							
GX24d-3	1x26w	FSM	MT1+BL	I	•	2700	• ≤B2	005982	
Fluorescent - electronic ballast 220/240V 50/60Hz/Leuchtstofflampen - EVG 220/240V 50/60Hz									
GX24q-3	2x26w	FSM	MT1+LB	I		2700	• A2	055971	
GX24q-3	2x26w	FSM	MT1+BL	I		2700	• A2	055981	



IK05 0,70J xx3

E27 max 1x150W	E27 max 2x100W	E27 1x20W Dulux EL Longlife	E27 2x20W Dulux EL Longlife	E27 2x20W Philips PL-E	E27 + GX24d-3 1x60W + 1x26W	GX24q-3 2x26W	GR10q 1x38W	

MT1
MAT
MATTIERT

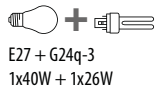
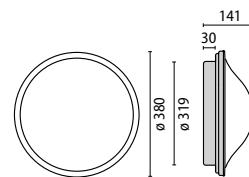
MT1+LB
MAT+LIGHT BLUE
MATTIERT+HELLBLAU

MT1+BL
MAT+BLUE
MATTIERT+BLAU

IP 44

class II
class I

IK06 1J xx3
IK05 0,70J xx3
IK10 20J xx9



UNICA 38 EM/1P COMBI

Emergency - combi/Notbeleuchtung - combi

E27+	1x40w +	IAA							
G24q-3	1x26w	FSQ	MT1	I	• 2700	•		005983	1

IK05 0,70J xx3

UNICA 38 EM/2P

Emergency - ferromagnetic ballast/Notbeleuchtung - VVG

G24q-2	1x18w	FSQ	MT1	I	2700	≤B2		300768	2
--------	-------	-----	-----	---	------	-----	--	---------------	----------

IK05 0,70J xx3

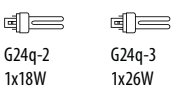


UNICA 38 EM/3P

Emergency - electronic ballast/Notbeleuchtung - EVG

G24q-2	1x18w	FSQ	MT1	I	2700	A2÷A3	3007675	3
G24q-3	1x26w	FSQ	MT1	I	2700	• A2	3007665	3

IK05 0,70J xx3

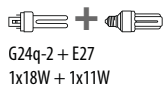


UNICA 38 EM/3P COMBI

Emergency - combi/Notbeleuchtung - combi

G24q-2+	1x18w +	FSQ						
E27	1x11w	IAA	MT1	I	2700		3007655	3

IK05 0,70J xx3



ACCESSORIES / ZUBEHÖR

DESCRIPTION / BESCHREIBUNG COLOUR FARBE CODE BESTELLNR. EURO

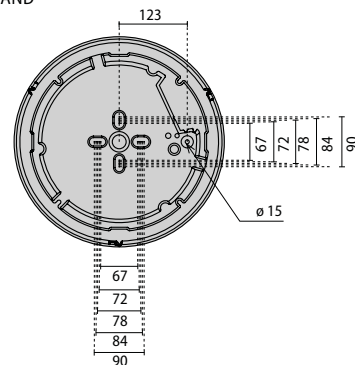


Key for security screw/Schlüssel f. Sicherheitsschrauben	000769
Grommet for side cable entry	
Adapter für seitlichen Rohranschluß Ø 16-20 mm	000749

PACKAGE SIZE / VERPACKUNGSMASSE

DISTANCE BETWEEN FIXING HOLES / BOHRLOCHABSTAND

UNICA 38
17,5 x 41 x 41 cm
(master x 1)



MT1
MAT
MATTIERT



MT1+LB
MAT+LIGHT BLUE
MATTIERT+HELLBLAU



MT1+BL
MAT+BLUE
MATTIERT+BLAU

1 emergency 1 hour / Sicherheitsleuchten - 1h

2 emergency 2 hours / Sicherheitsleuchten - 2h

3 emergency 3 hours / Sicherheitsleuchten - 3h