

S

APORIA | Design R.Toso, N. Massari & Associates with G. Toso

APORIA S



Lampada a sospensione di grandi dimensioni in vetro termoformato bianco. Particolare decorativo con lavorazione artistica in cristallo pieno e foglia oro sommersa. Doppia accensione separata delle lampade. E' possibile illuminare solo il decoro per un effetto ambientale/artistico. Struttura in metallo verniciato bianco.

Large scale pendant design in white slumped glass. The decorative glass element is handcrafted in solid crystal and submerged in 24K gold leaf. The pendant is suitable for double switching for special effect. Structure in matte white finish.

Große Hängeleuchte aus weißem wärmegeformtem Glas. Dekorapplikation mit kunstvoller Bearbeitung aus Vollglas und eingebettetem Goldblatt. Doppelte getrennte Einschaltung der Lampen. Für einen schönen künstlerischen Effekt kann auch nur das Dekor beleuchtet werden. Struktur aus weiß lackiertem Metall.

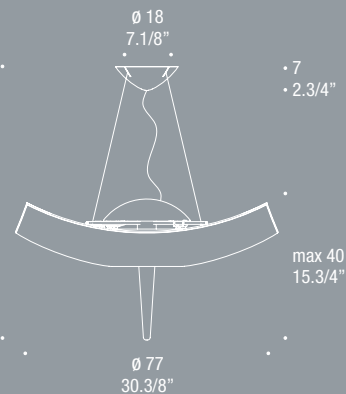
Lustre à suspension de grandes dimensions en verre thermoformé de couleur blanche. Détail décoratif artistique en cristal plein et feuille d'or incrustée. Double allumage séparé des ampoules. Possibilité de n'illuminer que le décor pour créer un effet d'ambiance/artistique. Structure en métal peint de couleur blanche.

Lámpara de suspensión de grandes dimensiones de vidrio termoformado blanco. Detalle decorativo con elaboración artística de cristal entero y hoja de oro sumergida. Doble encendido separado de las lámparas. Es posible iluminar sólo el decorado para lograr un efecto ambiental y artístico. Estructura de metal pintado blanco.

Потолочный светильник больших размеров из белого термоформированного стекла. Декоративная деталь художественного исполнения из полного хрустала с влитой золотой фольгой. Система двойного включения отдельная от светильников. Можно осветить только декоративный элемент в качестве художественного предмета интерьера. Металлическая структура, крашенная в белый цвет.



max 200
78.3/4"



FLUOR. 1x55W-T5-C-2GX13-220/240V
+ LED 1x7W-GU10-220/240V



