

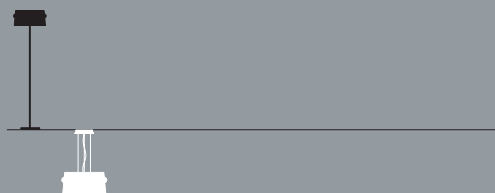


**ARO** | Design Jorge Pensi





ARO



Lampada a sospensione in puro cristallo soffiato con effetto cromatizzato sfumato su cristallo o nero lucido. Struttura in metallo verniciato bianco.

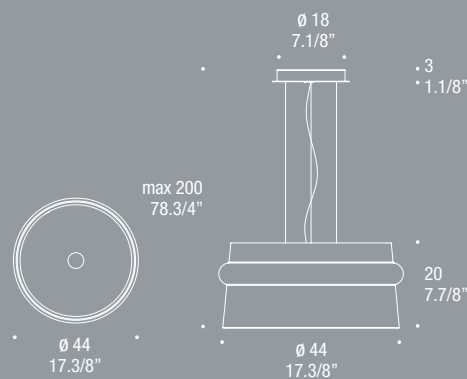
Beautiful, large-scale suspension design in blown Venetian crystal with a mirror-smoked chrome or gloss black finish. Structure in matte white finish.

Hängelampe aus reinem geblasenem Glas mit verlaufendem kristall- oder schwarz glänzendem Farbeffekt. Struktur aus weiß lackiertem Metall.

Lustre à suspension en cristal soufflé pur avec effet chromé dégradé sur le cristal ou noir brillant. Structure en métal peint de couleur blanche.

Lámpara de suspensión de cristal puro soplado con efecto cromático matizado sobre cristal o negro brillante. Estructura de metal pintado blanco.

Потолочный светильник из чистого дутого хрустала с расплывчатым хромированным эффектом по хрусталю или черного глянцевого цвета. Металлическая структура, крашенная в белый цвет.



IP20

CE

ES  
SAVING

FLUOR. 1x60W T5-C 2GX13-220/240V  
HALOGEN 3x105W-ECO-E27  
FLUOR. 3x18W-ECO MINI TWIST-E27







