

# Eos sospensione

Design: Ufficio Stile Aureliano Toso

Lampada a sospensione

DIFFUSORE: Vetro soffiato e incamiciato biancolatte. Colori bianco, rosso o nero finitura lucida

MONTATURA: Metallo cromato.

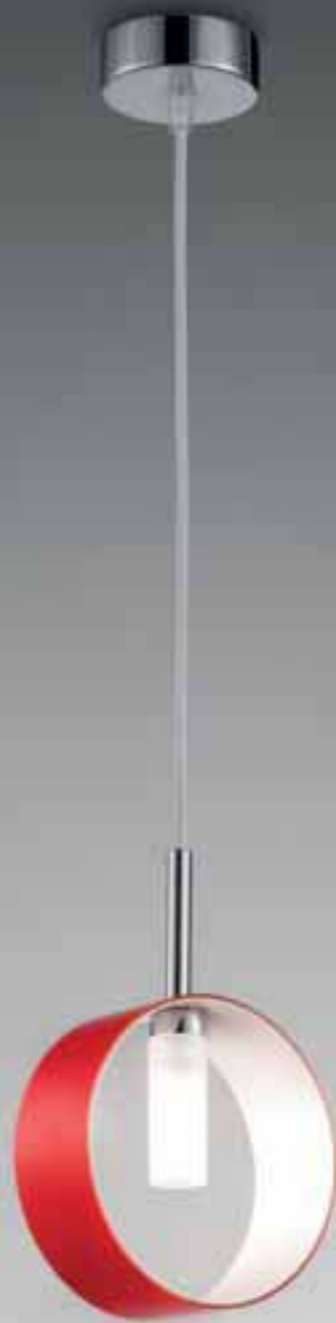
TYPE: Hanging lamp.  
DIFFUSER: Milk white flashed blown glass.  
Available in white, red or black with glossy finish.  
CONSTRUCTION: Chrome-plated metal.

TYPE: Lampe à suspension.  
DIFFUSEUR: Verre soufflé et doublé blanc lait.  
Coloris blanc, rouge ou noir finition polie  
ARMATURE: Métal chromé.

TYP: Hängeleuchte  
SCHIRM: Geblasenes, milchweißes Überfangglas.  
In den Farben Weiß, Rot oder Schwarz mit glänzendem Finish.  
GESTELL: Verchromtes Metall.

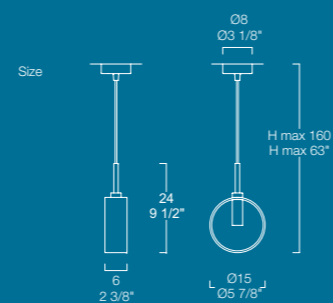
TIPO: Lámpara de suspensión.  
DIFUSOR: Vidrio soplado y encamisado blanco leche. Colores blanco, rojo o negro acabado brillante.  
MONTURA: Metal cromado.

ТИП: Подвесной светильник  
РАСSEИВАТЕЛЬ: Стекло дутое и облицованное беломолочного цвета. Цвета белый, красный или черный с глянцевой отделкой  
АРМАТУРА: Хромированный металл.



*perché ogni giorno è un giorno speciale*

because each day is a special day



Light 1 x max 48W G9

