





SD BAIA  
SD EXPÒ  
SD SPIRA  
SD STAR  
SD STEP

SD BAIA



SD EXPÒ



SD SPIRA





SD STAR



SD STEP

## SD BAIA - SD SPIRA SD STAR - SD STEP

design: Mauro Marzollo

## SD EXPÒ

design: Carlo Nason

- Incasso per installazione da interno in soffitto di cartongesso. Predisposto per sorgenti alogene, fluorescenza, alogenuri metallici e led. Corpo realizzato in metallo con finitura nichel lucido. diffusore in vetro pressato colore cristallo, finitura lucida o satinata. Il montaggio a baionetta del diffusore consente la sostituzione della lampada senza necessita' di utilizzare utensili.
- Fitting for interior plasterboard ceilings. Equipped for halogen fluorescent, metal halide and led bulbs. Body made of metal with glossy nickel finish. Moulded glass diffusor crystal colour, polished or satin finish. Bayonet mounting for toolfree bulb replacement.
- Encastrement pour installation en intérieur au plafond en placoplâtre. Prédisposé pour sources halogènes, fluorescentes, halogénures métalliques et leds. Structure réalisée en métal avec finition nickel brillant. Diffuseur en verre pressé couleur cristal, finition brillante ou satinée. Le montage à baïonnette du diffuseur permet le remplacement de l'ampoule sans utilisation nécessaire d'outils.
- Komplett versenktes Einbauberät zur Installation von Innen in eine Gipskartonzwischenendecke, vorgerüstet für Leuchtstofflampen, Metalldampflampen und LED-Lampen. Körper aus Metall in glänzendem Nickel-Finish. Streuschirm aus Pressglas in der Farbe Kristall, glänzend oder mattiert. Die Montage des Streuschirms mit Bajonettsystem ermöglicht einen einfachen und werkzeugfreien Austausch der Lampe.
- Luminaria empotrable para instalar en interiores, en techo de cartón yeso. Predispuesta para lámparas halógenas, de halogenuros metálicos y led. Cuerpo realizado en metal con acabado níquel brillante. Difusor de vidrio prensado color cristal, acabado brillante o satinado. La aplicación del difusor a modo de bayoneta permite cambiar la lámpara sin necesidad de herramientas.
- Встраиваемый светильник в подвесной потолок из гипсокартона. Рассчитан на галогенные, флуоресцентные лампы, лампы с металлическими йодидами и СИДы. Корпус изготовлен из металла с отделкой под глянцевый никель. рассеиватель и прессованного стекла цвета хрустала, глянцевая или сатирированная отделка. Байонетное крепление рассеивателя позволяет заменять лампу без использования инструментов.



SD BAIA



SD EXPÒ



SD SPIRA



SD STAR



SD STEP

SORGENTI LUMINOSE/LUMINAIRES/SOURCES LUMINEUSES/  
LEUCHTMITTEL/ FUENTES LUMINOSAS /ЛАМПОЧКИ

- **Alogene bassissima tensione:** Tipo QR-CBC 51, attacco GU5,3 14W/20W/35W/50W. **Alogene:** Tipo PAR16, attacco GU10 50W. **Fluorescenza:** Tipo MR16, attacco GU10 LED MEGAMAN 7W/11W; **Alogenuri metallici:** Tipo HI-PAR16, attacco GX10 20W/35W; **LED:** Tipo MR16, attacco GU5,3 10W. Tipo MR16, attacco GU10 LED PHILIPS MASTERLED 7W.
- **Very low voltage halogen:** Type QR-CBC 51, fitting GU5.3 14W/20W/35W/50W. **Halogen:** Type PAR16, fitting GU10 50W. **Fluorescent:** Type MR16, fitting GU10 MEGAMAN 7W/11W. **Metal halide:** Type HI-PAR16, fitting GX10 20W/35W. **LED:** Type MR16, fitting GU5.3 10W; Type MR16, fitting GU10 PHILIPS MASTERLED 7W.
- **Halogène à très basse tension:** Type QR-CBC 51, culot GU5,3 14W/20W/35W/50W. **Halogène:** Type PAR16, culot GU10 50W. **Ampoule fluorescente:** Type MR16, culot GU10 MEGAMAN 7W/11W. **Halogénures métalliques:** Type HI-PAR16, culot GX10 20W/35W. **Ampoule led:** Type MR16, culot GU5,3 10W; Type MR16, culot GU10 PHILIPS MASTERLED 7W.
- **Halogenlampe auf Niedrigstspannung:** Typ QR-CBC 51, Sockel GU5,3 14W/20W/35W/50W. **Halogenlampe:** Typ PAR16, Sockel GU10 50W. **Fluoreszenz:** Typ MR16, Sockel GU10 MEGAMAN 7W/11W. **Metalldampflampe:** Typ HI-PAR16, Sockel GX10 20W/35W. **LED:** Typ MR16, Sockel GU5,3 10W; Typ MR16, Sockel GU10 PHILIPS MASTERLED 7W.
- **Halógena de muy baja tensión:** Tipo QR-CBC 51, conexión GU5,3 14W/20W/35W/50W. **Halógena:** Tipo PAR16, conexión GU10 50W. **Fluorescente:** Tipo MR16, conexión GU10 MEGAMAN 7W/11W. **Halógenuros metálicos:** Tipo HI-PAR16, conexión GX10 20W/35W. **LED:** Tipo MR16, conexión GU5,3 10W; Tipo MR16, conexión GU10 PHILIPS MASTERLED 7W.
- **Галогеновая очень низкого напряжения:** Тип QR-CBC 51, цоколь GU5,3 14Вт/20Вт/35Вт/50Вт. **Галогеновые:** Тип PAR16, цоколь GU10 50Вт. **Флуоресцентные:** Тип MR16, цоколь GU10 MEGAMAN 7Вт/11Вт. **Металлические галогенидные:** Тип HI-PAR16, цоколь GX10 20Вт/35Вт. **Светодиодные:** Тип MR16, цоколь GU5,3 10Вт; Тип MR16, цоколь GU10 PHILIPS MASTERLED 7Вт.

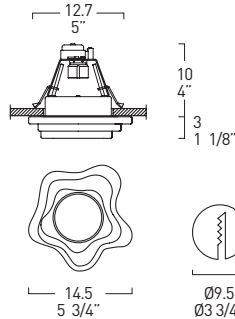
UNITÀ DI ALIMENTAZIONE/POWER SUPPLY UNITS/UNITE D'ALIMENTATION/  
VORSCHALTEINHEIT/UNIDAD DE ALIMENTACIÓN/ИСТОЧНИК ПИТАНИЯ

- Cablaggio attacco GU 5,3: da alimentare per mezzo di trasformatore remoto (vedi accessori). Cablaggio attacco GU10. Cablaggio attacco GX10; da alimentare per mezzo di alimentatore elettronico remoto (vedi accessori). Cablaggio attacco GU10 LED.
- Cabling for fitting GU5.3: Requires remote transformer (see accessories); Cabling for fitting GU10 (see accessories); Cabling for fitting GX10; requires remote electronic transformer (see accessories); Cabling for fitting GU10 LED.
- Câblage culot GU5,3: à alimenter à l'aide d'un transformateur à distance (voir accessoires). Câblage culot GU10. Câblage culot GX10: à alimenter à l'aide d'un transformateur à distance (voir accessoires). Câblage culot GU10 LED.
- Sockelverkabelung GU5,3: Zur Versorgung mittels externer Vorschaltleinheit (siehe Zubehör). Sockelverkabelung GU10. Sockelverkabelung GX10; Versorgung über externes elektronisches Vorschaltgerät (siehe Zubehör). Sockelverkabelung GU10 LED.
- Cableado conexión GU5,3: Para alimentar por medio de transformador remoto (ver accesorios). Cableado conexión GU10. Cableado conexión GX10 (ver accesorios); para alimentar por medio de transformador remoto (ver accesorios). Cableado conexión GU10 LED.
- Набор кабельной проводки цоколь GU 5,3: Питание от дистанционного трансформатора (см.принадлежности). Набор кабельной проводки цоколь GU10. Набор кабельной проводки цоколь GX10 (см.принадлежности); питание от дистанционного электронного питателя (см.принадлежности). Набор кабельной проводки цоколь GU10 LED.

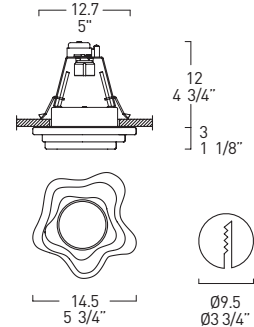
## SD BAIA



GU5,3 - GU10



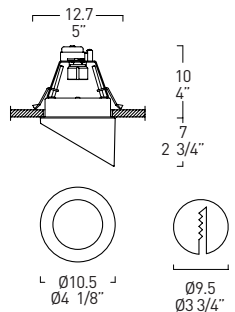
GU10 LED - GX10



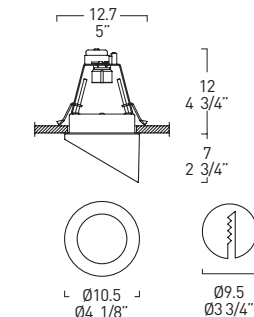
## SD EXPÒ



GU5,3 - GU10



GU10 LED - GX10



ACCESSORI/ACCESSORIES/ACCESSOIRES/ZUBEHÖR/  
ACCESORIOS/ ПРИНАДЛЕЖНОСТИ

- Trasformatore elettronico dimmerabile 50W 230V/12V; Alimentatore elettronico per alogenuri metallici 20W 220/240V, 50/60Hz (da installare in luogo remoto accessibile); Alimentatore elettronico per alogenuri metallici 35W 220/240V, 50/60Hz (da installare prima in luogo remoto accessibile).
- Dimmable electronic transformer 50W 230V/12V; Electronic power supply for metal halides 20W 220/240V, 50/60Hz (install in accessible remote location); Electronic power supply for metal halides 35W 220/240V, 50/60Hz (install in accessible remote location before).
- Transformateur électronique à gradateur 50W 230V/12V; Alimentation électronique pour halogénures métalliques 20W 220/240V, 50/60Hz (à installer dans un lieu à distance mais accessible); Alimentation électronique pour halogénures métalliques 35W 220/240V, 50/60Hz (à installer tout d'abord dans un lieu à distance mais accessible).
- Dimmbares elektronisches Vorschaltgerät 50W 230V/12V; Elektronisches Vorschaltgerät für Metaldampflampen 20W 220/240V, 50/60Hz (zur getrennten Installation an einer gut erreichbaren Stelle). Elektronisches Vorschaltgerät für Metaldampflampen 35W 220/240V, 50/60Hz (zur getrennten Vorab-Installation an einer gut erreichbaren Stelle).
- Transformador electrónico regulable 50W 230V/12V; Alimentador electrónico para halogenuros metálicos 20W 220/240V, 50/60Hz (para instalar en un lugar remoto accesible). Alimentador electrónico para halogenuros metálicos 35W 220/240V, 50/60Hz (para instalar previamente en un lugar remoto accesible).
- Электронный трансформатор с диммером 50Вт 230В/12В; Электронный питатель для металлических галогенидных ламп 20Вт 220/240В, 50/60Гц (для установки в удаленном месте); Электронный питатель для металлических галогенидных ламп 35Вт 220/240В, 50/60Гц (для установки сначала в удаленном месте).


INFORMAZIONI AGGIUNTIVE/ADDITIONAL INFORMATION/  
INFORMATIONS SUPPLÉMENTAIRES/ ZUSATZINFORMATIONEN/  
INFORMACIÓN ADICIONAL/ДОПОЛНИТЕЛЬНАЯ ИНФОРМАЦИЯ

- Classe di isolamento: III per le sorgenti a bassissima tensione (12V); I per le sorgenti a tensione di rete (230V). Grado di protezione IP20 adatto ad installazioni su superfici normalmente infiammabili.
- Insulation class: III for very low voltage luminaires (12V); I for mains voltage luminaires (230V). Protection rating IP20. Suitable for fitting to normally flammable surfaces.
- Classes d'isolation: III pour les sources lumineuses à très basse tension (12V); I pour les sources lumineuses à tension de réseau (230V). Degré de protection IP20. Adapté pour des installations sur surfaces normalement inflammables.
- Schutzklasse: III für Niederspannungslampen (12V); I für Netzspannungslampen (230V); Schutzgrad IP20. Geeignet für die Installation an normal entflammbaren Oberflächen.
- Clase de aislamiento: III para las fuentes de muy baja tensión (12V); I para las fuentes de tensión de red (230V). Grado de protección IP20. Adecuado para instalaciones en superficies normalmente inflamables.
- Класс изоляции: III для источников очень низкого напряжения (12В); I для источников от сети (230В). Степень защиты IP20. Может устанавливаться на обычные воспламеняющиеся поверхности.


 1 x max 50W  
GU 5,3 12V Dicroica/Dichroic



o/or/ou/oder/o/или


 1 x max 10W  
GU 5,3 12V LED

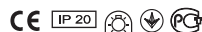


 1 x max 50W  
GU10



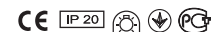
GU10  
Dicroica/Dichroic

 1 x max 20W/35W  
GX10



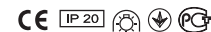
GX10 alogenuri  
metallici/metal halides

 1 x 11W  
GU10 fluorescente/fluorescent



o/or/ou/oder/o/или

 1 x 7W  
GU10 LED



MEGAMAN GU10  
fluorescente/  
fluorescent

 led PHILIPS  
MASTERLED

 GU 5,3  
Dicroica/Dichroic

 GU 5,3 LED

## SCHEMA DI MONTAGGIO

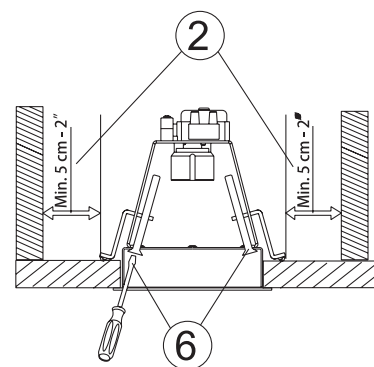
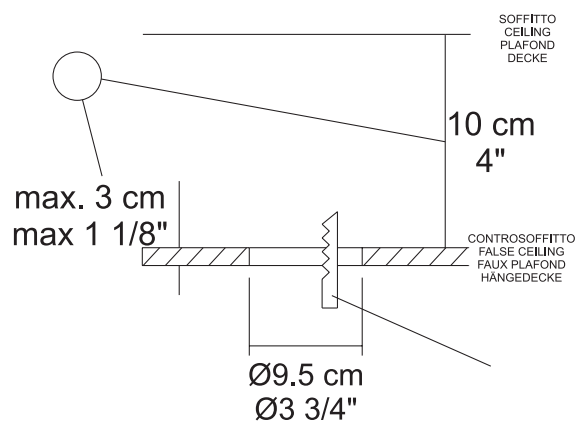
- A) Praticare nel controsoffitto un foro del diametro di 9,5 cm. [1]
- B) Il faretto deve essere installato in modo che attorno all'apparecchio sia mantenuta una zona di rispetto, libera da materiali, di almeno 5 cm. [2]
- C) I nostri faretto possono adattarsi a controsoffitti di spessore fino a 3 cm. Lo spazio occupato in altezza, escluso lo spessore del controsoffitto, è di circa 10 cm. [3]
- D) Per dimensionare correttamente i cavi di alimentazione dal trasformatore al faretto è opportuno consultare un installatore qualificato, in quanto nella bassa tensione (12 volt) la sezione dei cavi, a parità di potenza applicata ed in rapporto alla loro lunghezza, deve essere superiore a quella utilizzata nell'alimentazione a tensione normale di rete (230 volt).
- E) Disinserire l'alimentazione di rete.
- F) Collegare l'apparecchio con cavi resistenti al calore (ad esempio cavi al silicone) al trasformatore di corrente (ingresso 230 volt / uscita 12 volt) fornito solo su richiesta. [4]
- G) Inserire sui cavi di alimentazione le guaine di protezione fornite in dotazione. [5]
- H) Inserire il faretto nel foro del controsoffitto. Avvitare le 2 viti aiutandosi con un cacciavite in modo da far scendere le 2 staffe che andranno ad ancorarsi al controsoffitto. [6]
- I) Inserire la lampadina. [7]
- L) Inserire la ghiera fornita in dotazione e il vetro. [8]

## MOUNTING INSTRUCTION

- A) Drill a 9.5 cm diameter hole in the false ceiling. [1]
- B) Install the lamp so that there is at least 5 cm free space around it. [2]
- C) Our lamps will install in false ceilings up to 3 cm thick. The vertical height of the installation, excluding the thickness of the false ceiling panel itself, is around 10 cm. [3]
- D) To determine the rating of the electrical cabling from the transformer to the lamp, contact a qualified electrician, since the low voltage (12 volt) cables, for a given power and length of cable run, must be thicker than those used for normal mains voltage (230 volt).
- E) Shut off mains power.
- F) Connect the appliance with heat resistant cables (e.g. with silicon sheathing) to the transformer (230V in / 12V out) [available as an accessory only]. [4]
- G) Fit the sheaths supplied in the kit to the power cables. [5]
- H) Insert the lamp into the hole in the ceiling. Tighten down the 2 bolts with a screwdriver to clamp the 2 brackets against the ceiling panel. [6]
- I) Fit the bulb. [7]
- L) Fit the supplied basket and glass lens. [8]

## INSTRUCTIONS DE MONTAGE

- A) Percer un trou de 9,5 cm de diamètre dans le faux-plafond. [1]
- B) Le spot doit être installé de manière à ce qu'une zone d'au moins 5 cm tout autour de lui soit laissée libre et dépourvue de tout matériau. [2]
- C) Nos spots peuvent s'adapter à des faux plafonds d'épaisseur allant jusqu'à 3 cm. L'espace occupé en hauteur, sans compter l'épaisseur du faux plafond, est d'environ 10 cm. [3]
- D) Pour le bon dimensionnement des câbles d'alimentation qui vont du transformateur au spot, il convient de consulter un installateur qualifié. En effet, dans les systèmes basse tension (12 volts), la section des câbles, à parité de puissance appliquée et en fonction de leur longueur, doit être supérieure à celle utilisée dans l'alimentation à tension normale du réseau électrique (230 Volts).
- E) Couper l'alimentation électrique.
- F) À l'aide de câbles résistants à la chaleur (par exemple, des câbles en silicone), raccorder l'appareil au transformateur de courant (entrée 230 Volts / sortie 12 Volts) fourni uniquement sur demande. [4]
- G) Enfiler les câbles d'alimentation dans les gaines de protection fournies. [5]
- H) Insérer le spot dans le trou préalablement percé dans le faux plafond. Visser les 2 vis à l'aide d'un tournevis de manière à faire descendre les 2 étriers qui iront s'ancrer dans le faux plafond. [6]
- I) Mettre en place l'ampoule. [7]
- L) Insérer la bague fournie ainsi que le verre. [8]



## MONTAGEANWEISUNGEN

- A) Ein Loch mit Durchmesser 9,5 cm in die Zwischendecke bohren. [1]
- B) Der Strahler benötigt einen Freiraum von mindestens 5 cm ringsum. In diesem Bereich darf keinerlei Material vorhanden sein. [2]
- C) Unsere Strahler können in Zwischendecken mit einer Stärke bis 3 cm eingebaut werden. Der in der Höhe benötigte Raum über die Zwischendecke hinaus beträgt etwa 10 cm. [3]
- D) Zur Auswahl der richtigen Kabelstärke für den Anschluss des Vorschaltgeräts an den Strahler sollte ein Elektrofachmann befragt werden, da der Kabeldurchmesser bei Niederspannung (12 Volt) bei gleicher Leistung und im Verhältnis zu ihrer Länge höher sein muss, als dies bei einer normalen Netzspannung (230 Volt) notwendig ist.
- E) Die Netzspannung ausschalten.
- F) Das Gerät mit wärmeresistenten Kabeln (zum Beispiel Silikonkabel) an das nur auf Wunsch mitgelieferte Vorschaltgerät (Eingang 230 Volt / Ausgang 12 Volt) anschließen. [4]
- G) Die mitgelieferten Schutzhülsen über die Versorgungskabel schieben. [5]
- H) Den Strahler in das vorgebohrte Loch in der Zwischendecke einsetzen. Die 2 Schrauben mit einem Schraubendreher anziehen, bis die 2 Halterungen fest mit der Decke verankert sind. [6]
- I) Die Lampe eindrehen. [7]
- L) Den mitgelieferten Ring und das Glas einsetzen. [8]

## ISTRUCCIONES DE MONTAJE

- A) Realizar un agujero de 9,5 cm de diámetro en el falso techo. [1]
- B) El proyector debe instalarse dejando a su alrededor una zona mínima de 5 cm libre de materiales. [2]
- C) Nuestros proyectores se adaptan a falsos techos de hasta 3 cm de espesor. La altura del proyector, excluyendo el espesor del falso techo, es de aproximadamente 10 cm. [3]
- D) Para calcular correctamente la sección de los cables de alimentación desde el transformador hasta el proyector se aconseja recurrir a un instalador cualificado, dado que en baja tensión (12 Voltios) la sección de los cables, a paridad de potencia aplicada y en base a su longitud, debe ser superior a la que se emplea en caso de alimentación con tensión normal de la red de suministro (230 Voltios).
- E) Desconectar el suministro de la red eléctrica.
- F) Mediante cables resistentes al calor, por ejemplo de silicona, conectar la luminaria al transformador de corriente (entrada 230 V / salida 12 V) que se entrega sólo como accesorio opcional. [4]
- G) Proteger los cables de alimentación con las vainas incluidas en el equipamiento. [5]
- H) Introducir el proyector en el agujero del falso techo. Enroscar los 2 tornillos sirviéndose de un destornillador, de manera que bajen los 2 soportes de fijación al falso techo. [6]
- I) Colocar la bombilla. [7]
- L) Colocar la brida suministrada y el vidrio. [8]

## ИНСТРУКЦИЯ ПО УСТАНОВКЕ

- A) В подвесном потолке выполнить отверстие диаметром 9,5 см. (1)
- Б) Точечный светильник должен устанавливаться таким образом, чтобы вокруг него обеспечивалось свободное пространство не менее 5 см. (2)
- В) Наши точечные светильники могут устанавливаться в подвесные потолки толщиной до 3 см. Вертикальное пространство, включая толщину подвесного потолка, составляет примерно 10 см. (3)
- Г) Чтобы правильно рассчитать провод питания от трансформатора к светильнику, рекомендуется обратиться к квалифицированному электрику, занимающемуся установкой светильников, поскольку при низком напряжении (12 Вольт) сечение проводов, равное подаваемой мощности и соотношению длины, должно быть больше, чем сечение проводов, используемых для питания при нормальном напряжении в сети (230 Вольт).
- Д) Отключить питание в сети.
- Е) Подсоединить прибор при помощи термостойких проводов (например, силиконовый провод) к сетевому трансформатору (вход 230 вольт / выход 12 вольт), поставляемому на заказ. (4)
- Ж) Надеть на кабель питания защитную оплетку, входящую в комплект поставки. (5)
- З) Вставить светильник в отверстие в подвесном потолке. Завинтить 2 болта с помощью отвертки, при этом 2 крепежные планки должны прижаться к подвесному потолку для фиксации светильника. (6)
- И) Вставить лампочку. (7)
- К) Надеть зажимное кольцо, входящее в комплект поставки, и стеклянный плафон. (8)

