

GEP | Design Roberto Pamio



Lampada da incasso in vetro soffiato in cristallo trasparente o cristallo con filo oro 24k.

Semi-recessed fixture available in crystal glass or clear crystal with 24K gold trimmed glass.

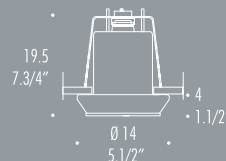
Einbauleuchte aus mundgeblasenem Kristallglas klar oder Kristallglas mit Goldrand 24k.

Spot encastré en verre soufflé transparent ou cristal avec le fil d'or 24k.

Luminaria empotrable en vidrio soplado transparente o transparente con filo en oro 24K.

Встроенный светильник из дутого стекла прозрачный хрусталь или хрусталь с золотым ободком 24K.

GEP



K max 1x52W-250V-E27



K max 1x60W-250V-E27-R63



AL max 1x50W-250V-E27-PAR20



1x35W-220/240V-GX10 MT35 Brite Spot-HQI



1,35 Kg - 3 lbs
foro 9,5 - Opening 3.3/4"



C: Cristallo
Crystal



CX: Cristallo e filo oro
Crystal and gold



GEP



pag. 348 > 349

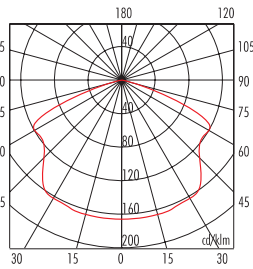
1,35 Kg - 3 lbs
foro 11,5 - Opening 4.1/2"



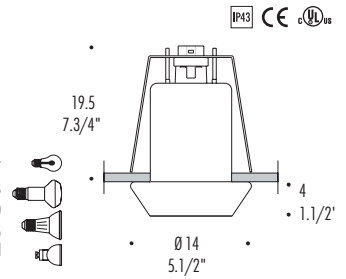
GEP - 52W incandescent

Lux		
h	E max	E med
1.00	159	21
2.00	40	5
3.00	18	2
4.00	10	1
5.00	6	1

Gamma Angle



K max 1x52W-250V-E27
K max 1x60W-250V-E27-R63
AL max 1x50W-250V-E27-PAR20
1x35W-220/240V-GX10-MT35
Brite Spot-HQI



SITH



pag. 334 > 335

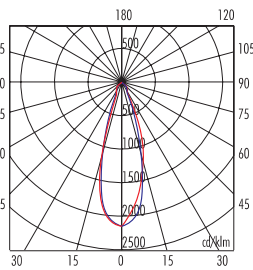
0,38 Kg - 1 lbs
foro 9,5 - Opening 3.3/4"



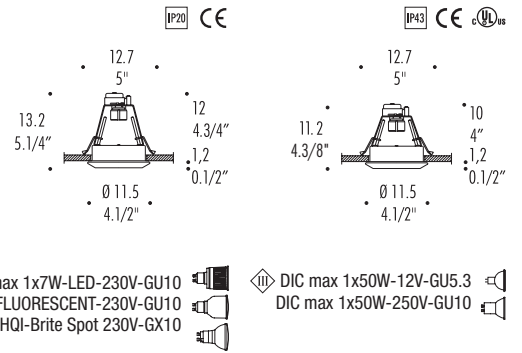
SITH - GU 5,3 - 50W 38°

Lux		
h	E max	E med
1.00	1992	1201
2.00	498	300
3.00	221	133
4.00	124	75
5.00	80	48

Gamma Angle



max 1x7W-LED-230V-GU10
max 1x11W-FLUORESCENT-230V-GU10
1x35W-MR-HQI-Brite Spot 230V-GX10



IGEA 2



pag. 338 > 339

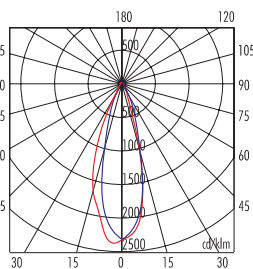
0,36 Kg - 1 lbs
foro 9,5 - Opening 3.3/4"



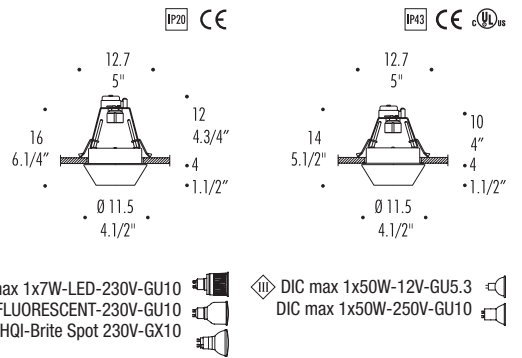
IGEA 2 - GU 5,3 - 50W 38°

Lux		
h	E max	E med
1.00	2207	1273
2.00	552	318
3.00	245	141
4.00	138	80
5.00	88	51

Gamma Angle



max 1x7W-LED-230V-GU10
max 1x11W-FLUORESCENT-230V-GU10
1x35W-MR-HQI-Brite Spot 230V-GX10



ISIDE 2



pag. 340 > 341

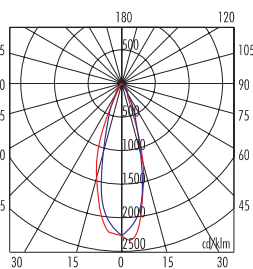
0,38 Kg - 1 lbs
foro 9,5 - Opening 3.3/4"



ISIDE 2 - GU 5,3 - 50W 38°

Lux		
h	E max	E med
1.00	2168	1279
2.00	542	320
3.00	241	142
4.00	135	80
5.00	87	51

Gamma Angle



max 1x7W-LED-230V-GU10
max 1x11W-FLUORESCENT-230V-GU10
1x35W-MR-HQI-Brite Spot 230V-GX10

