

## IGEA 2 | Design Roberto Pamio

Lampada da incasso in vetro satinato, eseguita nei colori: azzurro, blu, bianco, rosa, verde Nilo, verde e cristallo trasparente.

Semi-recessed glass fixture available in the following colors: light blue, white, cobalt blue, rose, jade green, aquamarine and crystal.

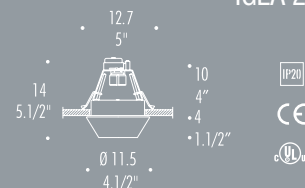
Einbauleuchte aus satiniertem Glas in den Farben hellblau, blau, weiß, rosa, nilgrün und grün erhältlich. Neue Varianten: kristall klar.

Spot encastré en verre satiné disponible dans les couleurs: azur, bleu, blanc, rose, vert Nil ou vert. Nouveau variante en cristal transparent.

Empotrable en vidrio satinado disponible en los colores: azul claro, azul oscuro, blanco, rosa, verde Nilo y verde. Nueva variante en vidrio transparente.

Встроенный светильник из сатирированного стекла расцветок: Голубая, Синяя, Белая, Розовая, Зеленая Нил и Зеленая и прозрачный хрусталь.

IGEA 2



IP20

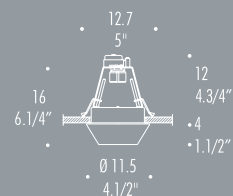
CE

UL

DIC max 1x50W-12V-GU5.3  
DIC max 1x50W-250V-GU10



1,6 Kg - 4 lbs  
foro 9,5 - Opening 3.3/4"



IP20

CE

max 1x7W-LED-230V-GU10  
max 1x11W-FLUORESCENT-230V-GU10  
1x35W-MR-HQI-Brite Spot 230V-GX10



C: Cristallo  
Crystal



B: Bianco  
White



L: Verde Nilo  
Acquamarine



U: Blue  
Cobalt blue



SI: Cromatizzato  
Chrome



H: Rosa  
Rose



Q: Azzurro  
Pale blue



V: Verde  
Jade green

Quantitativo minimo  
per le versioni colore  
n. 20 pz. cad.

Minimum quantity  
for colour finishes  
nr. 20 pieces for each.

Dati tecnici pag. 374 > 379  
Technical data available  
on pages 374 > 379



## GEP



pag. 348 > 349

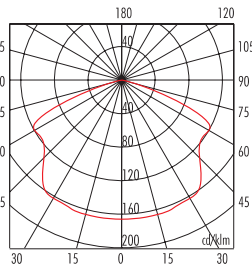
1,35 Kg - 3 lbs  
foro 11,5 - Opening 4.1/2"



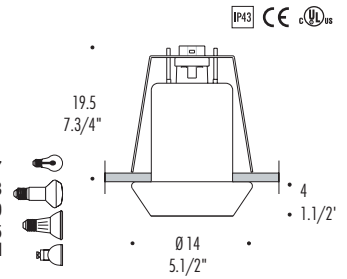
GEP - 52W incandescent

Lux		
h	E max	E med
1.00	159	21
2.00	40	5
3.00	18	2
4.00	10	1
5.00	6	1

Gamma Angle



K max 1x52W-250V-E27  
K max 1x60W-250V-E27-R63  
AL max 1x50W-250V-E27-PAR20  
1x35W-220/240V-GX10-MT35  
Brite Spot-HQI



## SITH



pag. 334 > 335

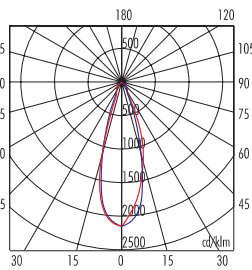
0,38 Kg - 1 lbs  
foro 9,5 - Opening 3.3/4"



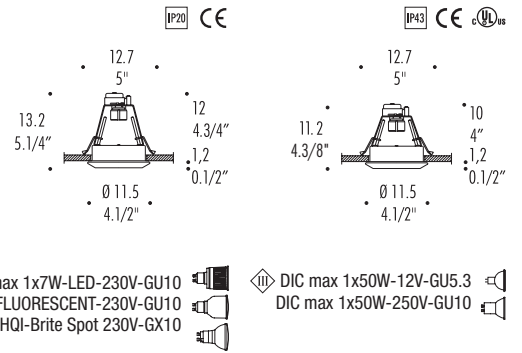
SITH - GU 5,3 - 50W 38°

Lux		
h	E max	E med
1.00	1992	1201
2.00	498	300
3.00	221	133
4.00	124	75
5.00	80	48

Gamma Angle



max 1x7W-LED-230V-GU10  
max 1x11W-FLUORESCENT-230V-GU10  
1x35W-MR-HQI-Brite Spot 230V-GX10



## IGEA 2



pag. 338 > 339

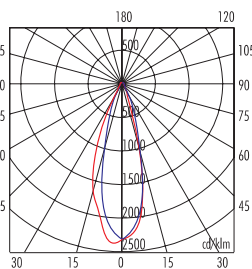
0,36 Kg - 1 lbs  
foro 9,5 - Opening 3.3/4"



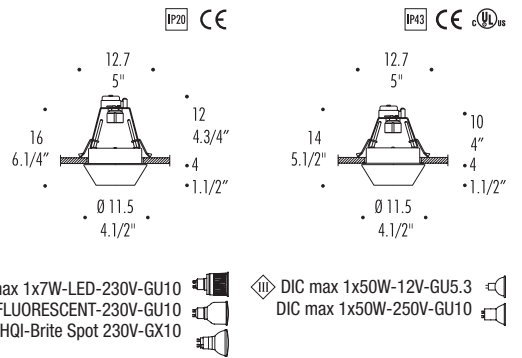
IGEA 2 - GU 5,3 - 50W 38°

Lux		
h	E max	E med
1.00	2207	1273
2.00	552	318
3.00	245	141
4.00	138	80
5.00	88	51

Gamma Angle



max 1x7W-LED-230V-GU10  
max 1x11W-FLUORESCENT-230V-GU10  
1x35W-MR-HQI-Brite Spot 230V-GX10



## ISIDE 2



pag. 340 > 341

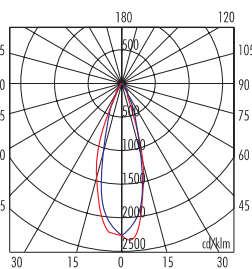
0,38 Kg - 1 lbs  
foro 9,5 - Opening 3.3/4"



ISIDE 2 - GU 5,3 - 50W 38°

Lux		
h	E max	E med
1.00	2168	1279
2.00	542	320
3.00	241	142
4.00	135	80
5.00	87	51

Gamma Angle



max 1x7W-LED-230V-GU10  
max 1x11W-FLUORESCENT-230V-GU10  
1x35W-MR-HQI-Brite Spot 230V-GX10

