

JJ

Design Centro Stile

Alluminio/Aluminium/Aluminium/Aluminium/
Aluminium / Aluminio / Алюминий.

JJ Ø D 16-6.1/4" ~ L max 115-45.1/4"

JJ LED Ø D 16-6.1/4" ~ L max 115-45.1/4"

Disponibile/Available



Colori/Colors JJ



Colori/Colors JJ LED









JJ JUNIOR

Design Centro Stile

Alluminio/Aluminium/Aluminium/Aluminium/
Aluminium / Aluminio / Алюминий.

JJ JUNIOR

Ø D 10-4" ~ L max 67-26.3/8"

JJ JUNIOR LED

Ø D 10-4" ~ L max 67-26.3/8"

Disponibile/Available



Colori/Colors





Design Centro Stile

Diffusore/Diffuser/Diffuseur/Schirm/Difusor/ПЛАФОН


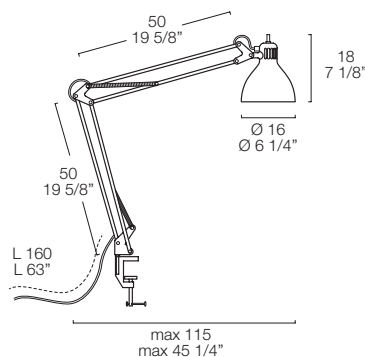
Alluminio / Aluminium / Aluminium / Aluminium / Aluminio / Алюминий.

Colore diffusore/Diffuser colour/Couleur du Diffuseur/Farbe des schirm/
Color difusor/ЦВЕТ ПЛАФОНА

Laccato bianco opaco, bianco lucido, nero opaco, nero lucido o grigio chiaro opaco. Interno laccato bianco per la versione bianco o grigio alluminio per le versioni nero e grigio chiaro / Lacquered matt white, glossy white, matt black, glossy black or matt light grey. Inside lacquered white on the white model or aluminium grey on the black and light grey models / Laqué blanc mat, blanc brillant, noir mat, noir brillant ou gris clair mat. Intérieur laqué blanc dans la version blanc ou gris aluminium dans les versions noir et gris clair / Lackierung in Mattweiß, Hochglanzweiß, Mattschwarz, Hochglanzschwarz oder Hellgrau matt. Interne Lackierung in Weiß bei der Version in Weiß oder in Aluminiumgrau bei den Versionen in Schwarz und Hellgrau / Lacado blanco opaco, blanco brillante, negro opaco, negro brillante o gris claro opaco. Interior lacado blanco en la versión en blanco o gris aluminio en las versiones en negro y gris claro / Лак матовый белый, белый блестящий, матовый черный, блестящий черный или светло-серый матовый. Внутри покрыто белым лаком для варианта в белом цвете или серый алюминий для вариантов в черном или светло-сером цвете.

Montatura/Construction/Armature/Gestell/Soporte/ОПРАВА

Metallo laccato bianco opaco, bianco lucido, nero opaco, nero lucido o grigio chiaro opaco / Metal lacquered matt white, glossy white, matt black, glossy black or matt light grey / Métal laqué blanc mat, blanc brillant, noir mat, noir brillant ou gris clair mat / Metall mit Lackierung in Mattweiß, Hochglanzweiß, Mattschwarz, Hochglanzschwarz oder Hellgrau matt / Metal lacado blanco opaco, blanco brillante, negro opaco, negro brillante o gris claro opaco / Metall, покрытый белым матовым лаком, белым блестящим, черным матовым, черным блестящим или матовым светло-серым.

Tavolo-Parete/Table-wall lamp/Lampe de table-applique/Tischleuchte-
wandleuchte/Sobremesa-Aplique/настольная лампа-БраDiffusore/Diffuser/Diffuseur/Schirm/Difusor/ПЛАФОН Montatura/Construction/Armature/Gestell/Soporte/ОПРАВА  1 x max 60W E27CE IP 20   

Fornita con attacco A-AX. A richiesta è disponibile la base in alluminio verniciato. A richiesta sono disponibili gli attacchi: A LUNGO, P, C, B LARGE / Supplied with A-AX coupling. On request the base is available in painted aluminium. On request the following couplings are available: A LUNGO, P, C, B LARGE / Fournie avec fixation A-AX. Le socle en aluminium peint est disponible sur demande. Les fixations ci-après sont disponibles sur demande: A LUNGO, P, C, B LARGE / Geliefert mit Anschluss A-AX. Auf Anfrage ist die Basis auch aus lackiertem Aluminium erhältlich. Auf Anfrage sind auch folgende Anschlüsse erhältlich: A LUNGO, P, C, B LARGE / Provista de mordaza/fijación A-AX. A petición, disponible la base de aluminio barnizado. A petición, disponibles los tipos de mordaza-fijación: A LUNGO, P, C, B LARGE / Снабжен креплением A-AX. При необходимости, в наличии имеется основа из крашеного алюминия. При необходимости, в наличии имеются крепления: A LUNGO, P, C, B LARGE.

Design Centro Stile

Diffusore/Diffuser/Diffuseur/Schirm/Difusor/ПЛАФОН

Alluminio / Aluminium / Aluminium / Aluminium / Aluminio / Алюминий.

Colore diffusore/Diffuser colour/Couleur du Diffuseur/Farbe des schirm/
Color difusor/ЦВЕТ ПЛАФОНА

Laccato bianco lucido, nero lucido, o grigio chiaro opaco. Interno laccato bianco per la versione bianco o grigio alluminio per le versioni nero e grigio chiaro / Lacquered glossy white, glossy black or matt light grey. Inside lacquered white on the white model or aluminium grey on the black and light grey models / Laqué blanc brillant, noir brillant ou gris clair mat. Intérieur laqué blanc dans la version blanc ou gris aluminium dans les versions noir et gris clair / Lackierung in Hochglanzweiß, Hochglanzschwarz oder Hellgrau matt. Interne Lackierung in Weiß bei der Version in Weiß oder in Aluminiumgrau bei den Versionen in Schwarz und Hellgrau / Lacado blanco brillante, negro brillante o gris claro opaco. Interior lacado blanco en la versión en blanco o gris aluminio en las versiones en negro y gris claro / Белый блестящий, блестящий черный или светло-серый матовый. Внутри покрыто белым лаком для варианта в белом цвете или серый алюминий для вариантов в черном или светло-сером цвете.


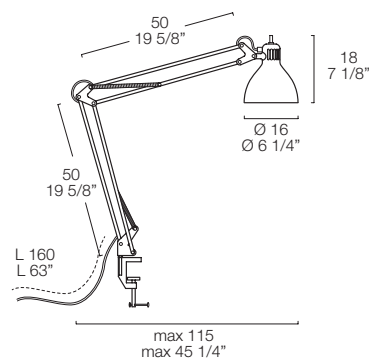

Montatura/Construction/Armature/Gestell/Soporte/ОПРАВА

Metallo bianco lucido, nero lucido o grigio chiaro opaco / Metal lacquered glossy white, glossy black or matt light grey / Métal laqué blanc brillant, noir mat, ou gris clair mat / Metall mit Lackierung in Hochglanzweiß, Hochglanzschwarz oder Hellgrau matt / Metal lacado blanco brillante, negro brillante o gris claro opaco / Metall, покрытый белым матовым лаком, белым блестящим, черным матовым, черным блестящим или матовым светло-серым.

Tavolo-Parete/Table-wall lamp/Lampe de table-applique/Tischleuchte-
wandleuchte/Sobremesa-Aplique/настольная лампа-БраDiffusore/Diffuser/Diffuseur/Schirm/Difusor/ПЛАФОН Montatura/Construction/Armature/Gestell/Soporte/ОПРАВА

Completa di alimentatore elettronico / With electronic ballast / Avec alimentateur électronique / Mit EVG / Con alimentador electrónico / С электронным балластом.

3 x 3W Led 700 mA (warm white)

CE IP 20  

Fornita con attacco A-AX. A richiesta è disponibile la base in alluminio verniciato. A richiesta sono disponibili gli attacchi: A LUNGO, P, C, B LARGE / Supplied with A-AX coupling. On request the base is available in painted aluminium. On request the following couplings are available: A LUNGO, P, C, B LARGE / Fournie avec fixation A-AX. Le socle en aluminium peint est disponible sur demande. Les fixations ci-après sont disponibles sur demande: A LUNGO, P, C, B LARGE / Geliefert mit Anschluss A-AX. Auf Anfrage ist die Basis auch aus lackiertem Aluminium erhältlich. Auf Anfrage sind auch folgende Anschlüsse erhältlich: A LUNGO, P, C, B LARGE / Provista de mordaza/fijación A-AX. A petición, disponible la base de aluminio barnizado. A petición, disponibles los tipos de mordaza-fijación: A LUNGO, P, C, B LARGE / Снабжен креплением A-AX. При необходимости, в наличии имеется основа из крашеного алюминия. При необходимости, в наличии имеются крепления: A LUNGO, P, C, B LARGE.

JJ JUNIOR

Design Centro Stile

Diffusore/Diffuser/Diffuseur/Schirm/Difusor/ПЛАФОН

Alluminio. Riflettore interno in alluminio anodizzato / Aluminium. Inside reflector in anodised aluminium / Aluminium. Réflecteur intérieur en aluminium anodisé / Aluminium. Interner Reflektor aus eloxiertem Aluminium / Aluminium. Reflector interior de aluminio anodizado / Алюминий. Внутренний отражатель из анодированного алюминия.

Colore diffusore/Diffuser colour/Couleur du Diffuseur/Farbe des schirm/Color difusor/ЦВЕТ ПЛАФОНА

Laccato bianco lucido, nero lucido, o grigio chiaro opaco. Interno laccato bianco per la versione bianco o grigio alluminio per le versioni nero e grigio chiaro / Lacquered, glossy white, glossy black or matt light grey. Inside lacquered white on the white model or aluminium grey on the black and light grey models / Laqué blanc brillant, noir brillant ou gris clair mat. Intérieur laqué blanc dans la version blanc ou gris aluminium dans les versions noir et gris clair / Lackierung in Hochglanzweiß, Hochglanzschwarz oder Hellgrau matt. Interne Lackierung in Weiß bei der Version in Weiß oder in Aluminiumgrau bei den Versionen in Schwarz und Hellgrau / Lacado blanco brillante, negro brillante o gris claro opaco. Interior lacado blanco en la versión en blanco o gris aluminio en las versiones en negro y gris claro / белый блестящий, блестящий черный или светло-серый матовый. Внутри покрыто белым лаком для варианта в белом цвете или серый алюминий для вариантов в черном или светло-сером цвете.

Montatura/Construction/Armature/Gestell/Soporte/ОПРАВА

Metallo laccato bianco lucido, nero lucido o grigio chiaro opaco / Metal lacquered glossy white, glossy black or matt light grey / Métal laqué blanc mat, blanc brillant, noir mat, noir brillant ou gris clair mat / Metall mit Lackierung in Hochglanzweiß, Hochglanzschwarz oder Hellgrau matt / Metal lacado blanco brillante, negro brillante o gris claro opaco / Metall, покрытый белым матовым лаком, белым блестящим, черным матовым, черным блестящим или матовым светло-серым.

JJ JUNIOR

pagina/page 252

Tavolo/Table lamp/Lampe de table/Tischleuchte/Sobremesa/настольная лампа

Diffusore/Diffuser/Diffuseur/Schirm/Difusor/ПЛАФОН

Montatura/Construction/Armature/Gestell/Soporte/ОПРАВА

JJ JUNIOR LED - 3 x 1W Led 350 mA (warm white)

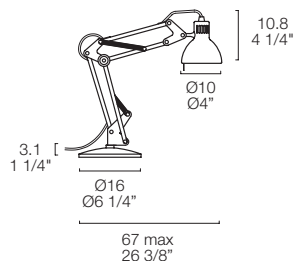
CE IP 20

Completa di alimentatore elettronico / With electronic ballast / Avec alimentateur électronique / Mit EVG / Con alimentador electrónico / С электронным балластом.

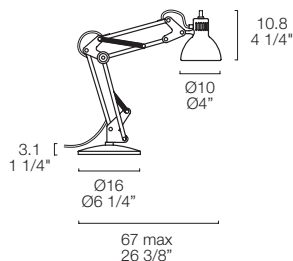
 JJ JUNIOR - 1 x max 40W E14

CE IP 20

JJ JUNIOR LED



JJ JUNIOR



THE GREAT JJ

Design Centro Stile

Diffusore/Diffuser/Diffuseur/Schirm/Difusor/ПЛАФОН

Alluminio / Aluminium / Aluminium / Aluminium / Aluminium / Алюминий.

Colore diffusore/Diffuser colour/Couleur du Diffuseur/Farbe des schirm/Color difusor/ЦВЕТ ПЛАФОНА

Laccato bianco opaco, bianco lucido, nero opaco, nero lucido o grigio chiaro opaco. Interno laccato bianco / Lacquered matt white, glossy white, matt black, glossy black or matt light grey. Inside lacquered white / Laqué blanc mat, blanc brillant, noir mat, noir brillant ou gris clair mat. Intérieur laqué blanc / Lackierung in Mattweiß, Hochglanzweiß, Mattschwarz, Hochglanzschwarz oder Hellgrau matt. Interne Lackierung in Weiß / Lacado blanco opaco, blanco brillante, negro opaco, negro brillante o gris claro opaco. Interior lacado blanco / Лак матовый белый, белый блестящий, матовый черный, блестящий черный или светло-серый матовый. Внутри покрыто белым.

Montatura/Construction/Armature/Gestell/Soporte/ОПРАВА

Alluminio laccato bianco opaco, bianco lucido, nero opaco, nero lucido o grigio chiaro opaco / Aluminium lacquered matt white, glossy white, matt black, glossy black or matt light grey / Aluminium laqué blanc mat, blanc brillant, noir mat, noir brillant ou gris clair mat / Aluminium mit Lackierung in Mattweiß, Hochglanzweiß, Mattschwarz, Hochglanzschwarz oder Hellgrau matt / Aluminio lacado blanco opaco, blanco brillante, negro opaco, negro brillante o gris claro opaco / Алюминий, покрытый белым матовым лаком, белым блестящим, черным матовым, черным блестящим или матовым светло-серым.

THE GREAT JJ

pagina/page 212

Terra/Floor lamp/Lampadaire/Stehleuchte/Lámpara de pie/торшер

Diffusore/Diffuser/Diffuseur/Schirm/Difusor/ПЛАФОН

Montatura/Construction/Armature/Gestell/Soporte/ОПРАВА

 Alogena/ halogen 1 x max 250W E27

CE IP 20    

 Fluorescenza/fluorescent 1 x max 120W 2G8

CE IP 20    

Completa di alimentatore elettronico / With electronic ballast / Avec alimentateur électronique / Mit EVG / Con alimentador electrónico / С электронным балластом.