



– Hanging lamp with cotton thread lightshade in the following colours: white, black, red, silver, and mocha. Lower covering of the lightshade in satinized glass. Frame in satinized nickel – Hängeleuchte mit Lampenschirm aus Baumwollstoff in den Farben Weiß, schwarz, rot, Silber und Mokka. Unterdeckung des Lampenschirms aus satiniertem Glas. Gestell aus satiniertem Nickel – Suspension avec abat-jour en fil de coton dans les couleurs: blanc, noir, rouge, argent, moka. Couverture inférieure de l'abat-jour en verre satiné. Armature en nickel satiné – Lámpara de suspensión con pantalla de hilo de algodón de color: blanco, negro, rojo, plateado, moka. Cuerpo central de vidrio satinado. Soporte de níquel cepillado – Подвесной светильник с абажуром из хлопчатобумажной нити в цветах: белый, черный, красный, серебряный, мокко. Нижнее покрытие абажура из сатинированного стекла. Структура из сатинированного никеля –

## LILITH S 70

Colori/Colors



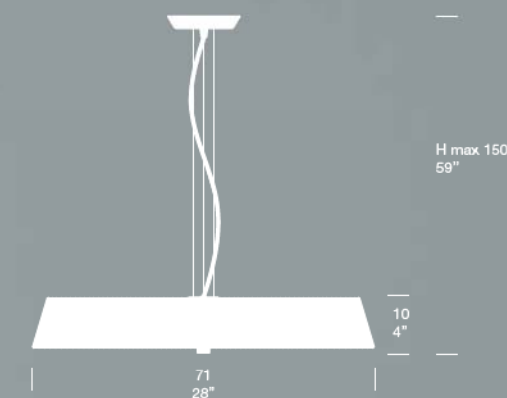
6 x max 57W E27



6 x max 23W E27 PL - EL/T



Certificazioni/Certifications



Lampada a sospensione con paralume in filo di cotone nei colori: bianco, nero, rosso, argento, moka. Copertura inferiore del paralume in vetro satinato. Struttura in nichel satinato.

LILITH

DESIGN / STUDIO ALTEAM



Lampada a sospensione con paralume in filo di cotone nei colori: bianco, nero, rosso, argento, moka. Copertura inferiore del paralume in vetro satinato. Struttura in nichel satinato.

– Hanging lamp with cotton thread lightshade in the following colours: white, black, red, silver, and mocha. Lower covering of the lightshade in satinized glass. Frame in satinized nickel – Hängeleuchte mit Lampenschirm aus Baumwollstoff in den Farben Weiß, schwarz, rot, Silber und Mokka. Unterdeckung des Lampenschirms aus satiniertem Glas. Gestell aus satiniertem Nickel – Suspension avec abat-jour en fil de coton dans les couleurs: blanc, noir, rouge, argent, moka. Couverture inférieure de l'abat-jour en verre satiné. Armature en nickel satiné – Lámpara de suspensión con pantalla de hilo de algodón de color: blanco, negro, rojo, plateado, moka. Cuerpo central de vidrio satinado. Soporte de níquel cepillado – Подвесной светильник с абажуром из хлопчатобумажной нити в цветах: белый, черный, красный, серебряный, мокко. Нижнее покрытие абажура из satinированного стекла. Структура из satinированного никеля –

LILITH S 40

Colori/Colors



3 x max 46W - E14



Certifications



LILITH S 55

Colori/Colors



4 x max 57W - E27



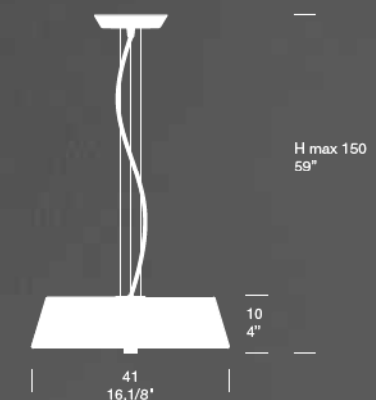
4 x max 20W - E27 PL - EL/T



Certifications



LILITH S 40



LILITH S 55

