

ALTEAM

LILITH
DESIGN STUDIO A



LAMPADA DA PARETE
PARALUMINE IN FILO DI COTONE
NEI COLORI: BIANCO, NERO, ROSSO,
ARGENTO, MOKA.
METALLO LACCATO BIANCO.

WALL LAMP
COTTON THREAD LIGHTSHADE IN THE
FOLLOWING COLOURS: WHITE, BLACK,
RED, SILVER, MOKA.
WHITE LACQUERED METAL.

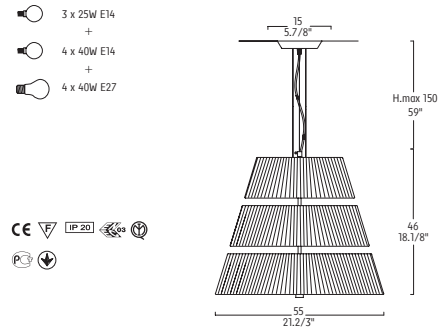
APPLIQUE
ABAT-JOUR EN FIL DE COTON DANS
LES COULEURS: BLANC, NOIR, ROUGE,
ARGENT, MOKA.
MÉTAL LAQUÉ BLANC.

WANDLEUCHTE
LAMPENSCHIRM AUS BAUMWOLLSTOFF
IN DEN FARBEN WEISS, SCHWARZ,
ROT, SILBER UND MOKA.
WEISS LACKIERTES METALL.

LÁMPARA DE PARED
PANTALLA DE HILO DE ALGODÓN
DE COLOR: BLANCO, NEGRO,
ROJO, PLATEADO, MOKA.
METAL LACADO BLANCO.

БРА
АБАЖУР ИЗ ХЛОПЧАТОБУМАЖНОЙ
НИТИ В ЦВЕТАХ БЕЛЫЙ, ЧЕРНЫЙ,
КРАСНЫЙ, СЕРЕБРО, МОККА.
ЛАКИРОВАННЫЙ БЕЛЫЙ.

LILITH S 3



LAMPADA A SOSPENSIONE
PARALUME IN FILO DI COTONE NEI COLORI:
BIANCO, NERO, ROSSO, ARGENTO, MOKA.
CORPO CENTRALE IN VETRO SATINATO.
NICHEL SPAZZOLATO.

HANGING LAMP
COTTON THREAD LIGHT-SHADE IN THE
FOLLOWING COLOURS: WHITE, BLACK, RED,
SILVER, MOKA. CENTRAL PART IN SATIN-
FINISH GLASS. BRUSHED NICKEL.

SUSPENSION
ABAT-JOUR EN FIL DE COTON DANS LES
COULEURS: BLANC, NOIR, ROUGE, ARGENT,
MOKA. CORPS CENTRAL EN VETRE SATINÉ.
NICKEL BROSSE.

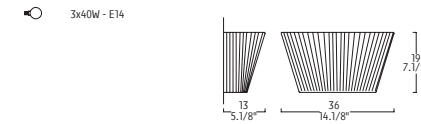
PENDELLEUCHE
LAMPENSCHIRM AUS BAUMWOLLSTOFF IN DEN
FARBEN WEISS, SCHWARZ, ROT, SILBER UND
MOKA. ZENTRALER KÖRPER AUS SATINIERTES
GLAS. GEBÜRSTETES NICKEL.

LÁMPARA DE SUSPENSION PANTALLA DE
HILO DE ALGODÓN DE COLOR: BLANCO, NEGRO,
ROJO, PLATEADO, MOKA. CUERPO CENTRAL DE
VIDRIO SATINADO. NIQUEL CEPILLADO.

ПОДВЕШНАЯ ЛАМПА
АБАЖУР ИЗ ХЛОПЧАТУБУМЖАЖНОЙ НИТИ
В ЦВЕТАХ БЕЛЫЙ, ЧЕРНЫЙ, КРАСНЫЙ,
СЕРЕБРО, МОККА. ЦЕНТРАЛЬНЫЙ КОРПУС
ИЗ САТИНИРОВАННОГО СТЕКЛА. НИКЕЛЬ
ОБРАБОТАННЫЙ ЩЕТКОЙ.



LILITH P



LAMPADA DA PARETE
PARALUME IN FILO DI COTONE NEI COLORI:
BIANCO, NERO, ROSSO, ARGENTO, MOKA.
METALLO LACCATO BIANCO.

WALL LAMP
COTTON THREAD LIGHTSHADE IN THE
FOLLOWING COLOURS: WHITE, BLACK, RED,
SILVER, MOKA. WHITE LACQUERED METAL.

APPLIQUE
ABAT-JOUR EN FIL DE COTON DANS LES
COULEURS: BLANC, NOIR, ROUGE, ARGENT,
MOKA. METAL LAQUÉ BLANC.

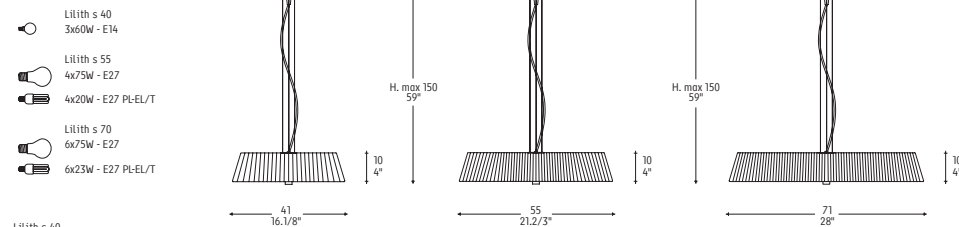
WANDEUCHE
LAMPENSCHIRM AUS BAUMWOLLSTOFF IN DEN
FARBEN WEISS, SCHWARZ, ROT, SILBER UND
MOKA. WEISS LACKIERTES METALL.

LÁMPARA DE PARED
PANTALLA DE HILO DE ALGODÓN DE COLOR:
BLANCO, NEGRO, ROJO, PLATEADO, MOKA.
METAL LACADO BLANCO.

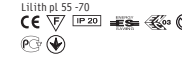
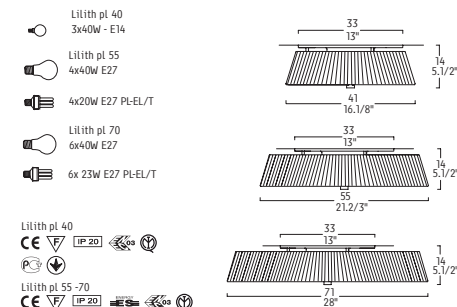
БА
АБАЖУР ИЗ ХЛОПЧАТУБУМЖАЖНОЙ НИТИ
В ЦВЕТАХ БЕЛЫЙ, ЧЕРНЫЙ, КРАСНЫЙ,
СЕРЕБРО, МОККА. ЛАКИРОВАННЫЙ БЕЛЫЙ.



LILITH S 40 / LILITH S 55 / LILITH S 70



LILITH PL 40 / LILITH PL 55 / LILITH PL 70



LAMPADA DA SOFFITTO
PARALUME IN FILO DI COTONE NEI COLORI:
BIANCO, NERO, ROSSO, ARGENTO, MOKA.
CORPO CENTRALE IN VETRO SATINATO. ME-
TALLO LACCATO BIANCO, PARTICOLARI NICHEL
SPAZZOLATO.

CEILING LAMP
COTTON THREAD LIGHTSHADE IN THE FOL-
LOWING COLOURS: WHITE, BLACK, RED, SIL-
VER, MOKA. CENTRAL PART IN SATIN-FINISH
GLASS. WHITE LACQUERED METAL, BRUSHED
NICKEL DETAILS.

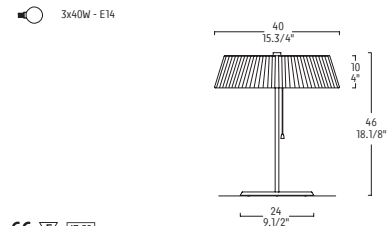
PLAFONNIER
ABAT-JOUR EN FIL DE COTON DANS LES COU-
LEURS: BLANC, NOIR, ROUGE, ARGENT, MOKA.
CORPS CENTRAL EN VETRE SATINÉ. METAL
LAQUÉ BLANC, DÉTAILS NICKEL BROSSE.

DECKENLEUCHE
LAMPENSCHIRM AUS BAUMWOLLSTOFF IN DEN
FARBEN WEISS, SCHWARZ, ROT, SILBER UND
MOKA. ZENTRALER KÖRPER AUS SATINIERTES
GLAS. WEISS LACKIERTES METALL, GEBÜRSTETES
NICKEL DETAILS.

LÁMPARA DE TECHO
PANTALLA DE HILO DE ALGODÓN DE COLOR:
BLANCO, NEGRO, ROJO, PLATEADO, MOKA.
CUERPO CENTRAL DE VIDRIO SATINADO.
METAL LACADO BLANCO, DETALLES EN NIQUEL
CEPILLADO.

ПОТОЛОЧНЫЙ СВЕТИЛЬНИК
АБАЖУР ИЗ ХЛОПЧАТУБУМЖАЖНОЙ НИТИ
В ЦВЕТАХ БЕЛЫЙ, ЧЕРНЫЙ, КРАСНЫЙ,
СЕРЕБРО, МОККА. ЦЕНТРАЛЬНЫЙ КОРПУС
ИЗ САТИНИРОВАННОГО СТЕКЛА. МЕТАЛЛ
ЛАКИРОВАННЫЙ БЕЛЫЙ, ЭЛЕМЕНТЫ НИКЕЛЬ,
ОБРАБОТАННЫЙ ЩЕТКОЙ.

LILITH T



LAMPADA DA TAVOLO
PARALUME IN FILO DI COTONE NEI COLORI:
BIANCO, NERO, ROSSO, ARGENTO, MOKA.
CORPO CENTRALE IN VETRO SATINATO.
NICHEL SPAZZOLATO.

TABLE LAMP
COTTON THREAD LIGHTSHADE IN THE
FOLLOWING COLOURS: WHITE, BLACK, RED,
SILVER, MOKA. CENTRAL PART IN SATIN-FINISH
GLASS. BRUSHED NICKEL.

LAMPE DE TABLE
ABAT-JOUR EN FIL DE COTON DANS LES
COULEURS: BLANC, NOIR, ROUGE, ARGENT,
MOKA. CORPS CENTRAL EN VETRE SATINÉ.
NICKEL BROSSE.

TISCHLEUCHE
LAMPENSCHIRM AUS BAUMWOLLSTOFF IN DEN
FARBEN WEISS, SCHWARZ, ROT, SILBER UND
MOKA. ZENTRALER KÖRPER AUS SATINIERTES
GLAS. GEBÜRSTETES NICKEL.

LÁMPARA DE MESA
PANTALLA DE HILO DE ALGODÓN DE COLOR:
BLANCO, NEGRO, ROJO, PLATEADO, MOKA.
CUERPO CENTRAL DE VIDRIO SATINADO.
NIQUEL CEPILLADO.

НАСТОЛЬНАЯ ЛАМПА АБАЖУР ИЗ
ХЛОПЧАТУБУМЖАЖНОЙ НИТИ В ЦВЕТАХ
БЕЛЫЙ, ЧЕРНЫЙ, КРАСНЫЙ, СЕРЕБРО,
МОККА. ЦЕНТРАЛЬНЫЙ КОРПУС ИЗ
САТИНИРОВАННОГО СТЕКЛА. НИКЕЛЬ
ОБРАБОТАННЫЙ ЩЕТКОЙ.

