



# MARLOWE

DESIGN / DEFNE KOZ

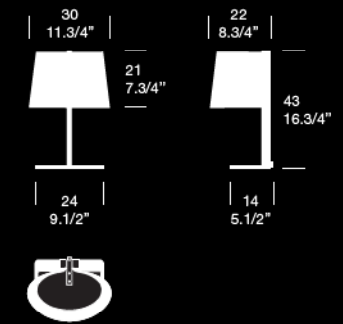
– Table lamp with gloss white elliptical shaped blown glass diffuser. Metal structure with white painted finish – Tischleuchten mit ellipsenförmigem, weiß-glänzendem mundgeblasenem Glas. Metallstruktur weiß lackiert – Lampe de table en verre soufflé blanc brillant, avec une forme elliptique. Structure en métal blanc – Lámpara de mesa en vidrio soplado blanco lustroso, en forma elíptica. Estructura en metal color blanco – Настольная лампа и настенное бра из белого глянцевого дутого стекла эллиптической формы. Металлическая структура, крашеная в белый цвет –

MARLOWE T

Colore/Color

AL max 1 x 150W-220/240V-E27 + dimmer 

Certificazioni/Certifications



Lampada da tavolo in vetro soffiato bianco lucido, a forma ellittica.  
Struttura in metallo verniciato bianco.