



- Semi-recessed fixture with clear glass trim or satin white -  
 Einbauleuchte aus transparentem Kristallglas oder weiß-sati-  
 niertem Kristallglas - Spot encastré en verre cristal transparent  
 ou blanc satiné - Empotrable en vidrio transparente o satinado  
 blanco - Встроенный светильник из прозрачного или белого  
 сатинированного стекла -

POLAR

Colori/Colors  CR

DIC max 1x50W-12V-GU5.3  

DIC max 1x50W-250V-GU10  



Certificazioni/Certifications   



foro 9,5 - Opening 3.3/4" 

POLAR

Colori/Colors  CR

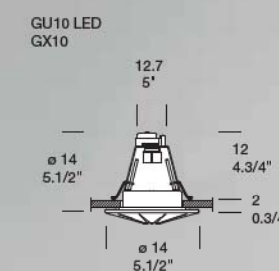
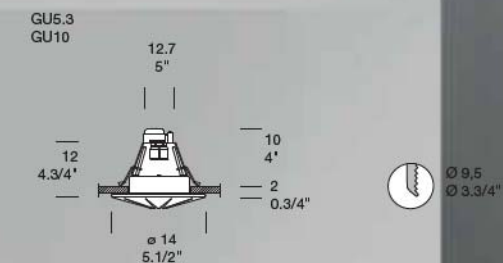
max 1x7W-LED-230V-GU10  

max 1x11W-FLUORESCENT-230V-GU10  

1x35W-MR-HQI-Brite Spot 230V-GX10  

Certificazioni/Certifications  

Dati tecnici/Technical data sheet pag. 434



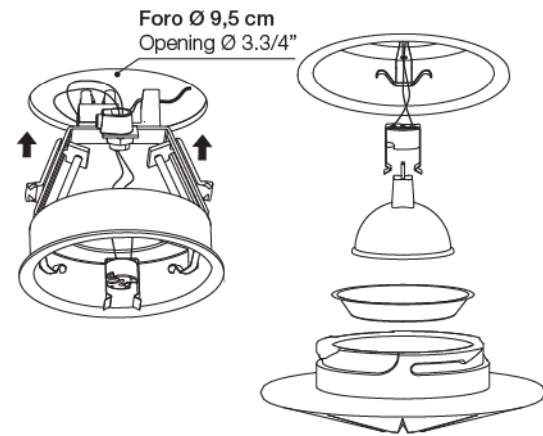
# POLAR

DESIGN / R. TOSO, N. MASSARI & ASSOCIATES

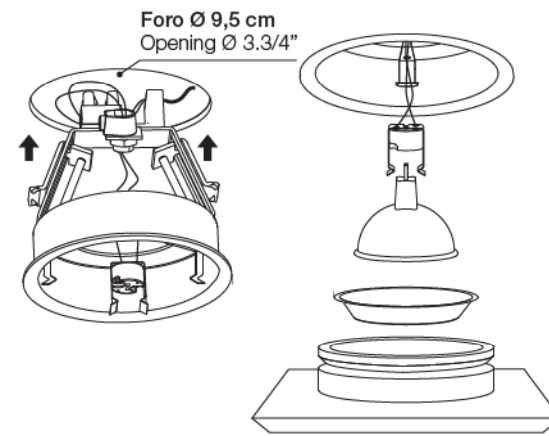
Lampada da incasso in vetro  
 cristallo trasparente o satinato bianco.



## MONTAGGIO E MANUTENZIONE INSTALLATION AND RELAMPING

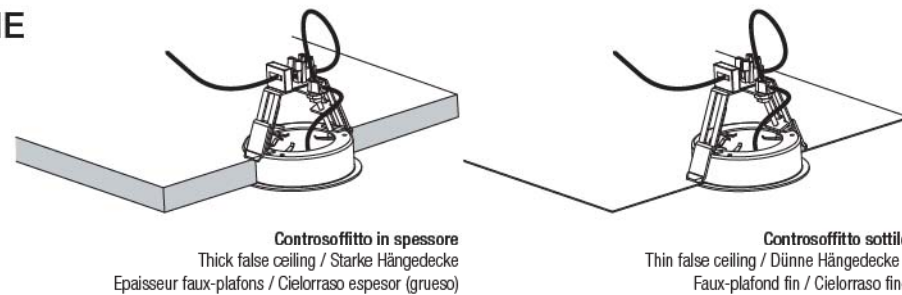


- Montatura metallica con scatto a rotazione.
- Metal structure with "twist and lock" glass mounting device.



- Montatura metallica con scatto a pressione.
- Metal structure with "snap in" glass mounting device.

## PRINCIPALI CARATTERISTICHE MAIN FEATURES



**Controsoffitto in spessore**  
Thick false ceiling / Starke Hängedecke  
Epaisseur faux-plafons / Cielorraso espesor (grueso)

**Controsoffitto sottile**  
Thin false ceiling / Dünne Hängedecke /  
Faux-plafond fin / Cielorraso fino



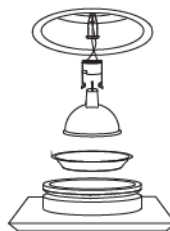
**1 Montatura metallica unica per tutti i modelli. 2 Versatilità di installazione in qualsiasi tipo di controsoffitto e di solai pieni. 3 Rapidità di installazione: la montatura copre le eventuali irregolarità del foro. 4 Installazione anticipata della montatura: il vetro può essere montato a lavori ultimati. 5 Intercambiabilità del vetro. 6 Facilità di sostituzione della lampadina. 7 Semplicità di rimozione della montatura.**

1 One metal fitting for all models. 2 Installation possible in any type of ceiling or false ceiling. 3 Quick installation: the fitting covers any irregularities in the hole. 4 Fitting installed first: the glass may be inserted at the very end. 5 Interchangeable glass. 6 Easy bulb replacement. 7 Easy-to-remove fitting.

1 Eine einzige Fassung aus Metall für alle Modelle. 2 Installationsvielseitigkeit auf jeder Art von Hängedecken und Massivdecken. 3 Schnelle Installation: die Fassung verdeckt eventuelle Unregelmäßigkeiten der Bohrung. 4 Die Fassung wird zuerst montiert: das Glas kann nach beendeten Arbeiten montiert werden. 5 Auswechselbarkeit der Gläser. 6 Einfaches Auswechseln der Glühbirne. 7 Einfache Entfernung der Fassung.

1 Monture en métal unique pour tous les modèles. 2 Universalité d'installation sur tous types de faux-plafonds et de planchers pleins. 3 Rapidité d'installation: la monture couvre les éventuelles irrégularités du trou. 4 Installation anticipée de la monture: le verre peut être monté à la fin des travaux. 5 Verre interchangeable. 6 Ampoule facile à remplacer. 7 Monture peut être facilement enlevée.

1 Unica estructura en metal para todos los modelos. 2 Facilidad de instalación en cualquier tipo de cielorraso y de desvanes llenos. 3 Rapidez de instalación: la estructura cubre las posibles irregularidades del agujero. 4 Instalación anticipada de la estructura: el cristal puede montarse al final de los trabajos. 5 Intercambiabilidad del cristal. 6 Facilidad de cambio de la bombilla. 7 Facilidad de extracción de la estructura.



**Montatura in metallo con innesto a scatto. Medesimo foro di incasso degli altri modelli. Stesse caratteristiche descritte nei punti 1 - 2 - 3 - 4 - 5 - 6 - 7.**

The opening in the ceiling however will be the same as for the other type trims. Same characteristics as in point n. 1 - 2 - 3 - 4 - 5 - 6 - 7.

Fassung aus Metall mit Federinstöcken. Dieselbe Eintrittöffnung der anderen Modelle. Dieselbe in den 1 - 2 - 3 - 4 - 5 - 6 - 7. Punkten beschriebenen Merkmale.

Monture en métal avec greffe à dé clic. Même orifice d'arrivée des autres modèles. Mêmes caractéristiques décrites dans les points 1 - 2 - 3 - 4 - 5 - 6 - 7.

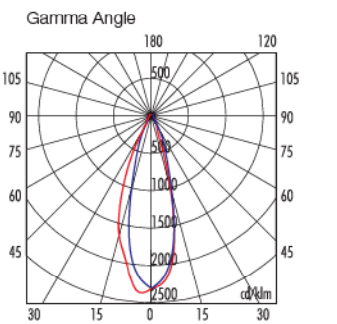
Montura en metal con inserción a presión. Igual perforación de entrada de los otros modelos. Iguales características descritas en los puntos 1 - 2 - 3 - 4 - 5 - 6 - 7.

### IGEA 2



IGEA 2 - GU 5,3 - 50W 38°

Lux		
h	E max	E med
1.00	2207	1273
2.00	552	318
3.00	245	141
4.00	138	80
5.00	88	51

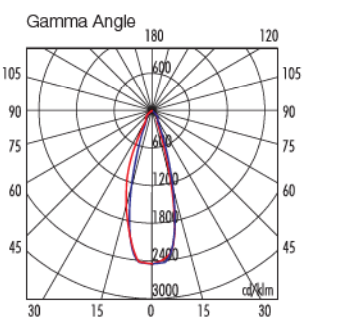


### MIRA 2



MIRA 2 - GU 5,3 - 50W 38°

Lux		
h	E max	E med
1.00	2262	1318
2.00	565	330
3.00	251	146
4.00	141	82
5.00	90	53

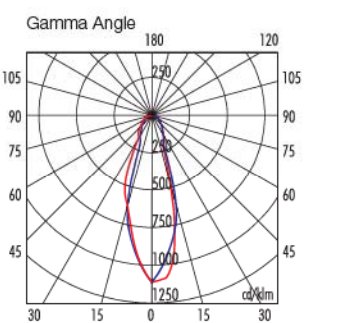


### POLAR



POLAR - GU 5,3 - 50W 38°

Lux		
h	E max	E med
1.00	1028	592
2.00	257	148
3.00	114	66
4.00	64	37
5.00	41	24



### SITH



SITH - GU 5,3 - 50W 38°

Lux		
h	E max	E med
1.00	1992	1201
2.00	498	300
3.00	221	133
4.00	124	75
5.00	80	48

