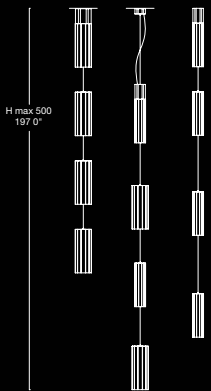
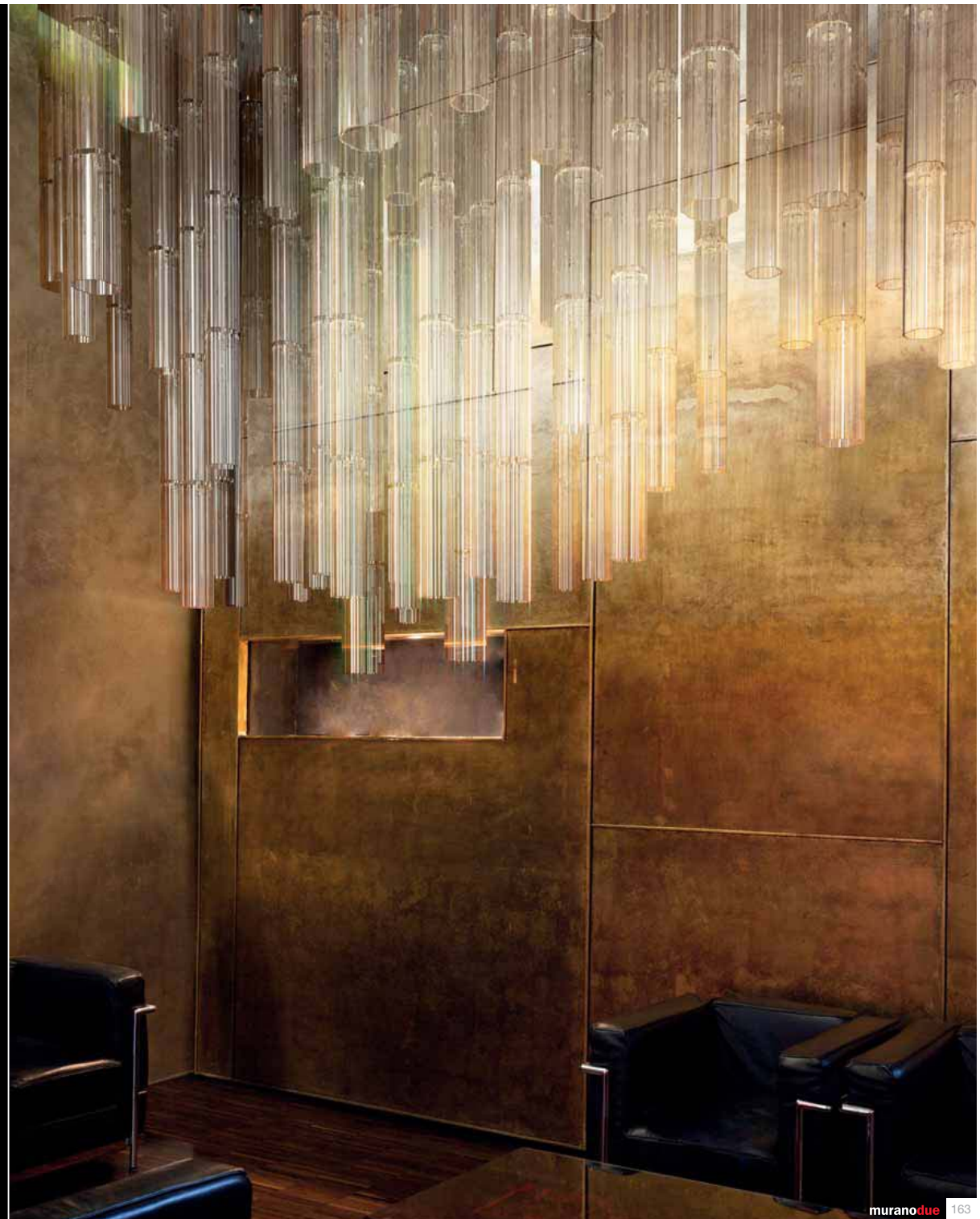


REED patrick jouin





Esempi di composizione
Composition models



REED 90 135 180 PL

design: Patrick Jouin

lampada da soffitto

Diffusore: vetro soffiato
Colore diffusore: cristallo
Supporto: alluminio verniciato nichel

ceiling lamp

Diffuser: blown glass
Diffuser colour: crystal
Frame: painted aluminium nickel

plafonnier

Diffuseur: verre soufflé
Couleur diffuseur: cristal
Armature: aluminium peint nickel

Deckenleuchte

Glasbeschreibung: Geblasenes Glas
Glasfarbe: Kristallglas
Gestell: Aluminium mit Lackierung in Nickel

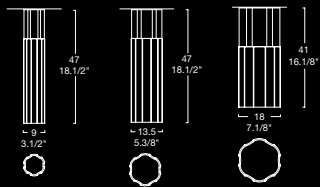
lámpara de techo

Difusor: vidrio soplado
Color difusor: transparente
Soporte: aluminio barnizado níquel

потолочный светильник

Рассеиватель: дутое стекло
Цвет рассеивателя: прозрачный
Арматура: окрашенный алюминий в цвете никеля

Size



Light

Reed 90 PL
max 1 x 50W GU10

Reed 135 PL
max 1 x 75W GU10

Reed 180 PL
max 1 x 75W E27 Halopar
oppure or
max 1 x 150W E27 R95



REED 90 135 S

design: Patrick Jouin

lampada a sospensione

Diffusore: vetro soffiato
Colore diffusore: cristallo
Supporto: alluminio verniciato nichel

hanging lamp

Diffuser: blown glass
Diffuser colour: crystal
Frame: painted aluminium nickel

suspension

Diffuseur: verre soufflé
Couleur diffuseur: cristal
Armature: aluminium peint nickel

Hängelleuchte

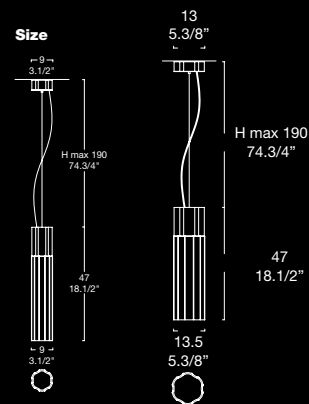
Glasbeschreibung: Geblasenes Glas
Glasfarbe: Kristallglas
Gestell: Aluminium mit Lackierung in Nickel

lámpara de suspensión

Difusor: vidrio soplado
Color difusor: transparente
Soporte: aluminio barnizado níquel

подвесной светильник

Рассеиватель: дутое стекло
Цвет рассеивателя: прозрачный
Арматура: окрашенный алюминий в цвете никеля



Light

Reed 90 S
max 1 x 50W GU10

Reed 135 S
max 1 x 75W GU10



a richiesta kit per decentramento
on request off-centre kit 1-2
sur demande kit pour décentrage
Nach Anfrage kit für Dezentralisati
bajo demanda kit para la descentr
подвижный крепеж заказывается отдельно 1-2

