

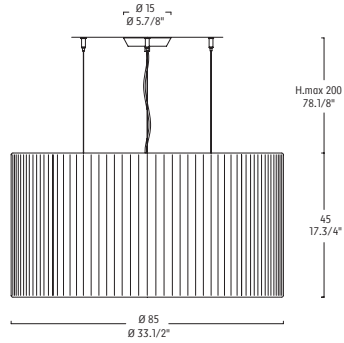
HARD DAEMMER

REVERSO
DESIGN BURKHARD



REGENCY S

- 6 x 75W E27
- 6 x 29W E27 PL-EL/T



LAMPADA A SOSPENSIONE
PARALUME IN FILO DI COTONE NEI COLORI BIANCO, ROSSO O MOCHA. CORPO CENTRALE IN MATERIALE ACRILICO SATINATO. NICHEL SPAZZOLATO.

HANGING LAMP
COTTON THREAD LAMP SHADE AVAILABLE WHITE, RED OR MOCHA. CENTRAL BODY IN SATIN FINISH ACRYLIC. BRUSHED NICKEL.

SUSPENSION
ABAT-JOUR EN FIL DE COTON DANS LES COULEURS BLANC, ROUGE OU MOCHA. CORPS CENTRAL EN MATÉRIAU ACRYLIQUE SATINÉ. NICKEL BROSSÉ.

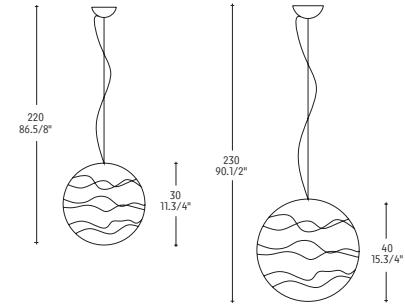
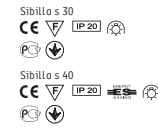
PENDELLEUCHTE
LAMPENSCHIRM AUS BAUMWOLLGARN IN DEN FARBEN WEISS, ROT ODER MOCHA. ZENTRALER LAMPENKÖRPER AUS MATTEM ACRYL. GEBÜRSTETES NICKEL.

LAMPARA DE SUSPENSION
PANTALLA DE HILO DE ALGODÓN EN LOS COLORES BLANCO, ROJO O MOCA. CUERPO CENTRAL DE MATERIAL ACRÍLICO SATINADO. NIQUEL CEPILLADO.

ПОДВЕСНАЯ ЛАМПА
АБАЖУР ИЗ ХЛОПЧАТОБУМАЖНОЙ ТКАНИ БЕЛОГО, КРАСНОГО ИЛИ КОФЕЙНОГО ЦВЕТА. ЦЕНТРАЛЬНАЯ ЧАСТЬ ИЗ САТИНИРОВАННОГО АКРИЛОВОГО МАТЕРИАЛА. ПОЛИРОВАННЫЙ НИКЕЛЬ

SIBILLA S 30 / SIBILLA S 40

- Sibilla s 30
1x150W - E27
- 1x150W - E27
- Sibilla s 40
1x150W - E27
- 1x150W - E27
- 1x23W - E27 PL-EL/T



LAMPADA A SOSPENSIONE
VETRO SOFFIATO CRISTALLO CON LAVORAZIONE A "RAGNETELA". METALLO CROMATO LUCIDO. A RICHIESTA KIT PER DECENTRAMENTO 1-2.

HANGING LAMP
BLOWN CRYSTAL GLASS. CHROMED METAL FRAME. ON REQUEST OFF-CENTRE KIT 1-2.

SUSPENSION
VERRE SOUFFLÉ CRISTAL AVEC TRAVAIL EN "TOILE D'ARAIGNÉE". MÉTAL CHROMÉ POLI. SUR DEMANDE KIT POUR DÉCENTRAGE 1-2.

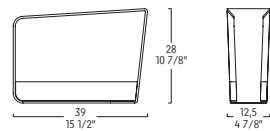
PENDELLEUCHTE
GEBLASENES KRISTALLWEISSGLAS MIT "NETZARTIG" EINGEARBEITETER STRUKTUR. GLÄNZEND VERCHROMTES METALL. NACH ANFRAGE KIT FÜR DEZENTRALISATION 1-2.

LAMPARA DE SUSPENSION
VIDRIO SOPLADO CRISTAL CON TRABAJO EN FORMA DE "TELARAÑA". METAL CROMADO BRILLANTE. BAJO DEMANDA KIT PARA LA DESCENTRALIZACIÓN 1-2.

ПОДВЕСНОЙ СВЕТИЛЬНИК
ПРОЗРАЧНОЕ СТЕКЛО. АРНАТУРА ИЗ ХРОМИРОВАННОГО МЕТАЛЛА. ПО ЗАКАЗУ НАБОР ДЕТАЛЕЙ KIT 1-2.

REVERSO T

- 1 x 24W 2G11
- 1 x 18W 2G11



LAMPADA DA TAVOLO
DIFFUSORE IN PLEXIGLASS BIANCO OPALINO. CORPO IN MATERIALE ACRILICO COLORE ARANCIO ESTERNO/BIANCO INTERNO O NERO ESTERNO/BIANCO INTERNO.

TABLE LAMP
OPAL WHITE PLEXIGLAS DIFFUSER. ACRYLIC BODY. ORANGE OUTSIDE/WHITE INSIDE OR BLACK OUTSIDE/WHITE INSIDE.

TISCHLEUCHTE
LAMPENSCHIRM AUS MATTWEISSEM PLEXIGLAS. LAMPE AUS ACRYL IN DER FARBE ORANGE AUSSEN/WEISS INNEN ODER SCHWARZ AUSSEN/WEISS INNEN.

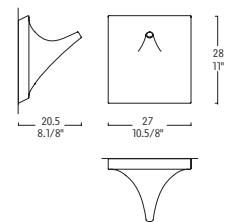
LAMPE DE TABLE
DIFFUSEUR EN PLEXIGLAS BLANC OPALIN. CORPS EN MATIÈRE ACRYLIQUE COULEUR ORANGE (EXTÉRIEUR)/BLANC (INTÉRIEUR) OU NOIR (EXTÉRIEUR)/BLANC (INTÉRIEUR).

LÁMPARA DE MESA
DIFUSOR DE PLEXIGLAS BLANCO ÓPALO. CUERPO DE MATERIAL ACRÍLICO COLOR NARANJA EXTERIOR/BLANCO INTERIOR O NEGRO EXTERIOR/BLANCO INTERIOR.

НАСТОЛЬНАЯ ЛАМПА
ДИФУЗОР ИЗ БЕЛОГО МАТОВОГО ОРГАНИЧЕСКОГО СТЕКЛА. ТЕЛО ИЗ АКРИЛОВОГО МАТЕРИАЛА ЦВЕТ ОРАНЖЕВЫЙ СНАРУЖИ / БЕЛЫЙ ВНУТРИ ИЛИ ЧЕРНЫЙ СНАРУЖИ / БЕЛЫЙ ВНУТРИ.

UNIKORN P

- 1 x 22W 2GX13



CARICO / APPOGGIO MASSIMO 10 KG
MAX LOAD 10 KG

LAMPADA DA PARETE
DIFFUSOR EN POLICARBONATO NEI COLORI BIANCO OPALINO O ARANCIO. POLICARBONATO TRASPARENTE.

WALL LAMP
POLYCARBONATE DIFFUSER AVAILABLE OPAL WHITE OR ORANGE. TRANSPARENT POLYCARBONATE.

APPLIQUE
DIFFUSEUR EN POLYCARBONATE DANS LES COULEURS BLANC OPALIN OU ORANGE. POLYCARBONATE TRANSPARENT.

WANDELEUCHTE
DIFFUSOR AUS POLYCARBONAT IN DEN FARBEN MATTWEISS ODER ORANGE. TRANSPARENTES POLYCARBONAT.

LÁMPARA DE PARED
DIFUSOR DE POLICARBONATO EN LOS COLORES BLANCO OPALINO O NARANJA. POLICARBONATO TRANSPARENTE.

БА
РАСПЫЛИТЕЛЬ ИЗ ПОЛИКАРБОНАТА БЕЛОГО МАТОВОГО ИЛИ ОРАНЖЕВОГО ЦВЕТОВ. ПОЛИКАРБОНАТ ПРОЗРАЧНЫЙ.