

SD 810
SD 833
SD 862
SD 874



- Incasso per installazione da interno in soffitto di cartongesso. Pre-disposto per sorgenti alogene e led. Corpo realizzato in metallo con finitura in vernice bianca a polvere. Diffusore in vetro pressato cristallo, finitura satinata. Il montaggio a baionetta del diffusore consente la sostituzione della lampada senza necessità di utilizzare utensili.

- Recessed fitting for mounting indoors in plasterboard ceilings. Use with halogen and led bulbs. Metal housing with white powder paint finish. Moulded glass diffuser, crystal colour, satin finish. Bayonet mounting for toolfree bulb replacement.

- Encastré pour installation d'intérieur dans des plafonds en plâtré. Prévu pour des sources lumineuses halogènes et ampoules led. Corps en métal avec finition par peinture blanche en poudre. Diffuseur en verre pressé cristal, finition satinée. Le montage à baïonnette du diffuseur permet de remplacer l'ampoule sans aucun outil.

- Einbauberät zur Installation von Innen in eine Gipskartonzwischenplatte. Vorgerüstet für Halogen- und led-Lampen. Körper aus Metall mit weißer Pulverlackierung. Streuschirm aus Pressglas in der Farbe Kristall, sandgestrahlt. Die Montage des Streuschirms mit Bajonettssystem ermöglicht einen einfachen und werkzeugfreien Austausch der Lampe.

- Luminaria empotrada para instalar en interiores en techo de cartón yeso. Predisuelta para lámparas halógenas y led. Cuerpo metálico acabado con barniz en polvo de color blanco. Difusor de vidrio prensado de color Cristal, acabado satinado. La aplicación del difusor a modo de bayoneta permite cambiar la lámpara sin necesidad de herramientas.

- Встраиваемый светильник для внутренних помещений, устанавливаемый в потолки из гипсокартона. Совместим с галогеновыми и светодиодными лампами. Металлический плафон с порошковым напылением белого цвета. Рассеиватель выполнен из прессованного прозрачного стекла, сатиновая отделка. Штыковое соединение делает возможной замену лампочки без использования специального инструмента.

Dati tecnici/Technical data sheet

pag. 420/423

SD 810

1.4
1/2"



Ø 8
Ø 3.1/8"



SD 833

2
3/4"



Ø 8
Ø 3.1/8"



SD 862

1.5
5/8"



Ø 8
Ø 3.1/8"





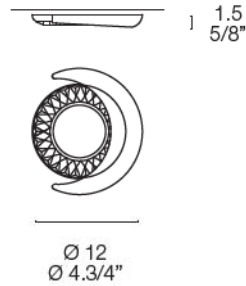
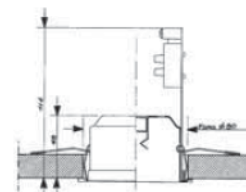




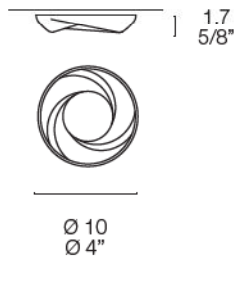


SD 874

1.7
5/8"



Ø 8
Ø 3.1/8"



<p>SD 862</p> 	 <p>Fascio Luce Beam Faisceau lumineux Lichtbündel Haz de luz Световой луч</p>	 <p>1.5 5/8"</p> <p>Ø 12 Ø 4.3/4"</p> <p>mm. 80 = 3.1/8"</p>		<p>1 x max 50W GU 5,3 12V Dicroica</p> <p>IP 20</p> <p>o/or/ou/oder/o/или</p> <p>1 x max 10W GU 5,3 12V LED</p> <p>IP 20</p> <p>o/or/ou/oder/o/или</p>	 <p>GU 5,3 Dicroica/Dichroic</p>  <p>GU 5,3 LED</p>
<p>SD 874</p> 	 <p>Fascio Luce Beam Faisceau lumineux Lichtbündel Haz de luz Световой луч</p>	 <p>1.7 5/8"</p> <p>Ø 10 Ø 4"</p> <p>mm. 80 = 3.1/8"</p>	<p>Ingombro massimo/Maximum dimensions/ Encombrement maximal/Maximale Maße/ Tamaño Máximo/Максимальное углубление mm. 114 = 4 1/2"</p>	<p>1 x max 50W GZ10</p> <p>IP 20</p> <p>o/or/ou/oder/o/или</p> <p>1 x max 5,5W GU10 MASTERLED</p> <p>IP 20</p>	 <p>GZ10 Dicroica/Dichroic</p>  <p>GU10 PHILIPS MASTERLED</p>

CURVE FOTOMETRICHE / PHOTOMETRIC LAB

