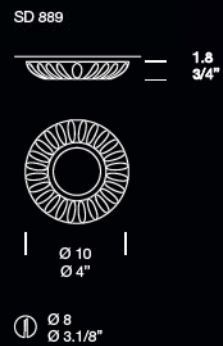
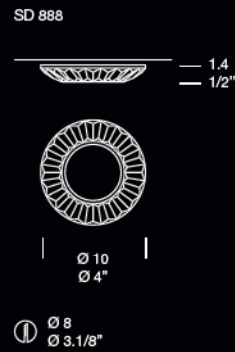


SD 888  
SD 889  
SDC 891  
SDC 892



- Incasso per installazione da interno in soffitto di cartongesso. Pre-disposto per sorgenti alogene e led. Corpo realizzato in metallo con finitura in vernice bianca a polvere. Diffusore in vetro pressato colore cristallo, finitura lucida. Il montaggio a baionetta del diffusore consente la sostituzione della lampada senza necessità di utilizzare utensili.

- Recessed fitting for mounting indoors in plasterboard ceilings. Use with halogen and led bulbs. Metal housing with white powder paint finish. Moulded glass diffuser, crystal colour, polished finish. Bayonet mounting for toolfree bulb replacement.

- Encastré pour installation d'intérieur dans des plafonds en placoplâtre. Prévu pour des sources lumineuses halogènes et ampoules led. Corps en métal avec finition par peinture blanche en poudre. Diffusor en verre pressé couleur cristal, finition brillante. Le montage à baïonnette du diffusor permet de remplacer l'ampoule sans aucun outil.

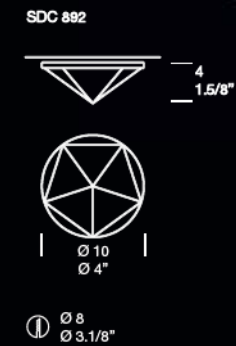
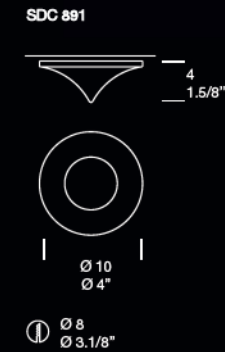
- Einbauberät zur Installation von Innen in eine Gipskartonzwischen-decke. Vorgerüstet für Halogen- und led-Lampen. Körper aus Metall mit weißer Pulverlackierung. Streuschirm aus Pressglas in der Farbe Kristall, glänzend. Die Montage des Streuschirms mit Bajonettssystem ermöglicht einen einfachen und werkzeugfreien Austausch der Lampe.





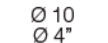

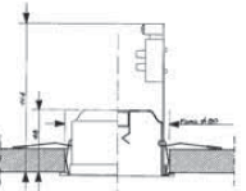
















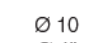













- Luminaria empotrada para instalar en interiores en techo de cartón yeso. Predispuesta para lámparas halógenas y led. Cuerpo metálico acabado con barniz en polvo de color blanco. Difusor de vidrio prensado de color Cristal, acabado brillante. La aplicación del difusor a modo de bayoneta permite cambiar la lámpara sin necesidad de herramientas.

- Встраиваемый светильник для внутренних помещений, устанавливаемый в потолки из гипсокартона. Совместим с галогеновыми и светодиодными лампами. Металлический плафон с порошковым напылением белого цвета. Рассеиватель выполнен из прессованного прозрачного стекла, глянцевая отделка. Штыковое соединение делает возможной замену лампочки без использования специального инструмента.

Dati tecnici/Technical data sheet

pag. 424/427



<p><b>SDC 891</b></p> 	 <p>Fascio Luce Beam Faisceau lumineux Lichtbündel Haz de luz Световой луч</p>	 4 1.5/8"    <p>Ø 10 Ø 4"</p>	 mm. 80 = 3.1/8"	 <p>Ingombro massimo/Maximum dimensions/ Encombrement maximal/Maximale Maße/ Tamaño Máximo/Максимальное углубление mm. 110 = 4 3/8"</p>	<p>1 x max 50W GU 5,3 12V Dicroica</p> <p>IP 20     </p> <p>o/or/ou/oder/o/или</p> <p>1 x max 10W GU 5,3 12V LED</p> <p>IP 20     </p>	 <p>GU 5,3 Dicroica/Dichroic</p>  <p>GU 5,3 LED</p>
<p><b>SDC 892</b></p> 	 <p>Fascio Luce Beam Faisceau lumineux Lichtbündel Haz de luz Световой луч</p>	 4 1.5/8"    <p>Ø 10 Ø 4"</p>	 mm. 80 = 3.1/8"	<p>1 x max 50W GZ10</p> <p>IP 20     </p> <p>o/or/ou/oder/o/или</p> <p>1 x max 5,5W GU10 MASTERLED</p> <p>IP 20     </p>	 <p>GZ10 Dicroica/Dichroic</p>  <p>GU10 PHILIPS MASTERLED</p>	

CURVE FOTOMETRICHE / PHOTOMETRIC LAB

