

K & ZANON

SIBILLA DESIGN CREPAX



LAMPADA A SOSPENSIONE
VETRO SOFFIATO CRISTALLO CON LAVORAZIONE A
"RAGNETELA". METALLO CROMATO LUCIDO.
A RICHIESTA KIT PER DECENTRAMENTO 1-2.

HANGING LAMP
BLOWN CRYSTAL GLASS, CHROMED METAL FRAME.
ON REQUEST OFF-CENTRE KIT 1-2.

SUSPENSION
VERRE SOUFFLÉ CRISTAL AVEC TRAVAIL EN "TOILE
D'ARAINÉE". MÉTAL CHROMÉ POLI.
SUR DEMANDE KIT POUR DÉCENTRAGE 1-2.

PENDELLEUCHTE
GEBLASENES KRISTALLWEISSGLAS MIT
"NETZARTIG" EINGEARBEITETER STRUKTUR.
GLÄNZEND VERCHROMTES METALL.
NACH ANFRAGE KIT FÜR DEZENTRALISATION 1-2.

LAMPARA DE SUSPENSION
VIDRIO SOPLADO CRISTAL CON TRABAJO EN FORMA
DE "TELARAÑA". METAL CROMADO BRILLANTE.
BAJO DEMANDA KIT PARA LA DESCENTRALIZACIÓN 1-2.

ПОДВЕСНОЙ СВЕТИЛЬНИК
ПРОЗРАЧНОЕ СТЕКЛО. АРМАТУРА ИЗ
ХРОМИРОВАННОГО МЕТАЛЛА.
ПО ЗАКАЗУ НАБОР ДЕТАЛЕЙ KIT 1-2.

CREPAX & ZANON

NASCOSTA NELLO SCRIGNO LA SFERA DELLA
GIOVANE RAGAZZA RISVEGLIA LA NOSTRA
CURIOSITÀ E LA MENTE VIUOLE TRATTENERE
E CONSERVARE QUEI MYSTERI, QUEGLI
ETEREI RIFLESSI DI CRISTALLO.

HIDDEN IN THE CASKET, THE YOUNG GIRL'S
SPHERE AWAKENS OUR CURIOSITY AND WE
WANT TO CONSERVE THE MYSTERY AND
ETHEREAL CRYSTAL REFLECTIONS.

LA JEUNE FILLE ENFERMA LA SPHERE DANS
UN ÉCRIN, EN ÉVEILLANT MA CURIOSITÉ...
COMME MON ESPRIT AURAIT VOULU FIXER
PARFAITEMENT CES MYSTÈRES, CES AÉRIENS
REFLETS DE CRISTAL DANS LE SOUVENIR.

VERBORGEN IM SCHREIN WECCKT DIE
KRISTALLKUGEL DES MÄDCHENS UNSERE
NEUGIER UND DER GEIST MÖCHTE
VERWEILLEN UND DIE GEHEIMNISVOLLEN
UND ÄTHERISCHEN KRISTALLREFLEXE
BEWAHREN.

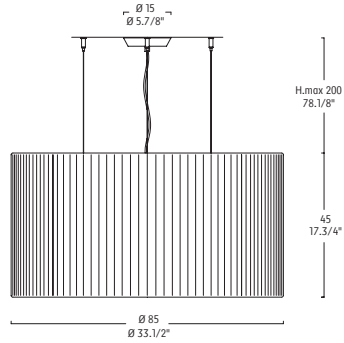
ESCONDIDA EN EL COFRE LA ESFERA DE LA
JOVEN MUJERCHA DESPIERTA NUESTRA
CURIOSIDAD Y LA MENTE QUIERE RETENER
Y CONSERVAR ESOS MYSTERIOS, ESOS
ETEREOS REFLEJOS DE CRISTAL.

СОКРА, СІРЯТАННАЯ В ШКАТУНЬКЕ
МОЛОДОЙ ДІВУШКИ, ПРОЗІРАЄ НАШЕ
ЛЮБОСІТСТВО І МОЗГ ХОЧЕТЬ ВІДЕРЖАТИ
І СОХРАНИТИ ТЕ ТАЙНЯ. ТЕ ВОЗДУШНІ
БЛІЖІ КРИСТАЛЛА.

DESIGN S.n.c. di Crepax Paolo e Silvio Zanon,
Via Guizzetti, 4 31022 Preganziol (TV)

REGENCY S

- 6 x 75W E27
- 6 x 29W E27 PL-EL/T



LAMPADA A SOSPENSIONE
PARALUME IN FILO DI COTONE NEI COLORI BIANCO, ROSSO O MOCHA. CORPO CENTRALE IN MATERIALE ACRILICO SATINATO. NICHEL SPAZZOLATO.

HANGING LAMP
COTTON THREAD LAMP SHADE AVAILABLE WHITE, RED OR MOCHA. CENTRAL BODY IN SATIN FINISH ACRYLIC. BRUSHED NICKEL.

SUSPENSION
ABAT-JOUR EN FIL DE COTON DANS LES COULEURS BLANC, ROUGE OU MOCHA. CORPS CENTRAL EN MATÉRIAU ACRYLIQUE SATINÉ. NICKEL BROSSÉ.

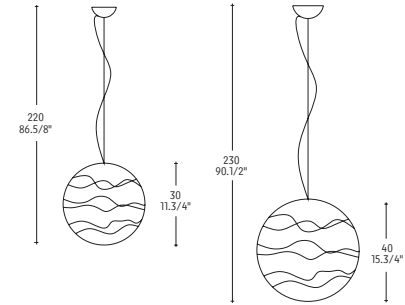
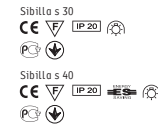
PENDELLEUCHTE
LAMPENSCHIRM AUS BAUMWOLLGARN IN DEN FARBEN WEISS, ROT ODER MOCHA. ZENTRALER LAMPENKÖRPER AUS MATTEM ACRYL. GEBÜRSTETES NICKEL.

LAMPARA DE SUSPENSION
PANTALLA DE HILO DE ALGODÓN EN LOS COLORES BLANCO, ROJO O MOCA. CUERPO CENTRAL DE MATERIAL ACRÍLICO SATINADO. NIQUEL CEPILLADO.

ПОДВЕШЕНАЯ ЛАМПА
АБАЖУР ИЗ ХЛОПЧАТОБУМАЖНОЙ ТКАНИ БЕЛОГО, КРАСНОГО ИЛИ КОФЕЙНОГО ЦВЕТА. ЦЕНТРАЛЬНАЯ ЧАСТЬ ИЗ САТИНИРОВАННОГО АКРИЛОВОГО МАТЕРИАЛА. ПОЛИРОВАННЫЙ НИКЕЛЬ

SIBILLA S 30 / SIBILLA S 40

- Sibilla s 30
1x150W - E27
- 1x150W - E27
- Sibilla s 40
1x150W - E27
- 1x150W - E27
- 1x23W - E27 PL-EL/T



LAMPADA A SOSPENSIONE
VETRO SOFFIATO CRISTALLO CON LAVORAZIONE A "RAGNETELA". METALLO CROMATO LUCIDO. A RICHIESTA KIT PER DECENTRAMENTO 1-2.

HANGING LAMP
BLOWN CRYSTAL GLASS. CHROMED METAL FRAME. ON REQUEST OFF-CENTRE KIT 1-2.

SUSPENSION
VERRE SOUFFLÉ CRISTAL AVEC TRAVAIL EN "TOILE D'ARAIGNÉE". MÉTAL CHROMÉ POLI. SUR DEMANDE KIT POUR DÉCENTRAGE 1-2.

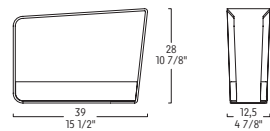
PENDELLEUCHTE
GEBLASENES KRISTALLWEISSGLAS MIT "NETZARTIG" EINGEARBEITETER STRUKTUR. GLÄNZEND VERCHROMTES METALL. NACH ANFRAGE KIT FÜR DEZENTRALISATION 1-2.

LAMPARA DE SUSPENSION
VIDRIO SOPLADO CRISTAL CON TRABAJO EN FORMA DE "TELARAÑA". METAL CROMADO BRILLANTE. BAJO DEMANDA KIT PARA LA DECENTRALIZACIÓN 1-2.

ПОДВЕШЕНАЯ СВЕТИЛЬНИК
ПРОЗРАЧНОЕ СТЕКЛО. АРМАТУРА ИЗ ХРОМИРОВАННОГО МЕТАЛЛА. ПО ЗАКАЗУ НАБОР ДЕТАЛЕЙ KIT 1-2.

REVERSO T

- 1 x 24W 2G11
- 1 x 18W 2G11



LAMPADA DA TAVOLO
DIFFUSORE IN PLEXIGLASS BIANCO OPALINO. CORPO IN MATERIALE ACRILICO COLORE ARANCIO ESTERNO/BIANCO INTERNO O NERO ESTERNO/BIANCO INTERNO.

TABLE LAMP
OPAL WHITE PLEXIGLAS DIFFUSER. ACRYLIC BODY. ORANGE OUTSIDE/WHITE INSIDE OR BLACK OUTSIDE/WHITE INSIDE.

TISCHLEUCHTE
LAMPENSCHIRM AUS MATTWEISSEM PLEXIGLAS. LAMPE AUS ACRYL IN DER FARBE ORANGE AUSSEN/WEISS INNEN ODER SCHWARZ AUSSEN/WEISS INNEN.

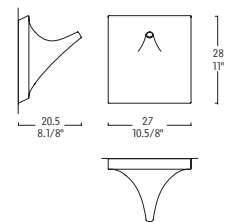
LAMPE DE TABLE
DIFFUSEUR EN PLEXIGLAS BLANC OPALIN. CORPS EN MATÉRIE ACRYLIQUE COULEUR ORANGE (EXTÉRIEUR)/BLANC (INTÉRIEUR) OU NOIR (EXTÉRIEUR)/BLANC (INTÉRIEUR).

LÁMPARA DE MESA
DIFUSOR DE PLEXIGLAS BLANCO ÓPALO. CUERPO DE MATERIAL ACRÍLICO COLOR NARANJA EXTERIOR/BIANCO INTERIOR O NEGRO EXTERIOR/BIANCO INTERIOR.

НАСТОЛЬНАЯ ЛАМПА
ДИФУЗОР ИЗ БЕЛОГО МАТОВОГО ОРГАНИЧЕСКОГО СТЕКЛА. ТЕЛО ИЗ АКРИЛОВОГО МАТЕРИАЛА ЦВЕТ ОРАНЖЕВЫЙ СНАРУЖИ / БЕЛЫЙ ВНУТРИ ИЛИ ЧЕРНЫЙ СНАРУЖИ / БЕЛЫЙ ВНУТРИ.

UNIKORN P

- 1 x 22W 2GX13



CARICO / APPOGGIO MASSIMO 10 KG
MAX LOAD 10 KG

LAMPADA DA PARETE
DIFFUSOR EN POLICARBONATO NEI COLORI BIANCO OPALINO O ARANCIO. POLICARBONATO TRASPARENTE.

WALL LAMP
POLYCARBONATE DIFFUSER AVAILABLE OPAL WHITE OR ORANGE. TRANSPARENT POLYCARBONATE.

APPLIQUE
DIFFUSEUR EN POLYCARBONATE DANS LES COULEURS BLANC OPALIN OU ORANGE. POLYCARBONATE TRANSPARENT.

WANDELEUCHTE
DIFFUSOR AUS POLYCARBONAT IN DEN FARBEN MATTWEISS ODER ORANGE. TRANSPARENTES POLYCARBONAT.

LÁMPARA DE PARED
DIFUSOR DE POLICARBONATO EN LOS COLORES BLANCO OPALINO O NARANJA. POLICARBONATO TRANSPARENT.

БА
РАСПЫЛИТЕЛЬ ИЗ ПОЛИКАРБОНАТА БЕЛОГО МАТОВОГО ИЛИ ОРАНЖЕВОГО ЦВЕТОВ. ПОЛИКАРБОНАТ ПРОЗРАЧНЫЙ.