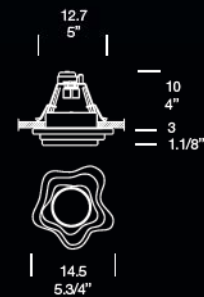
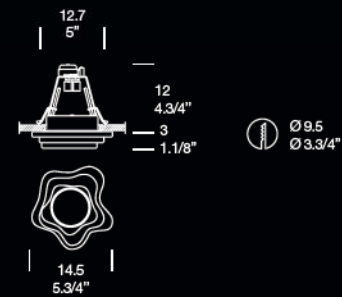




SD BAIA  
GU5,3 - GU10



SD BAIA  
GU10 LED - GX10

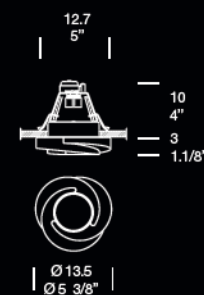


# SD BAIA SD SPIRA SD STEP

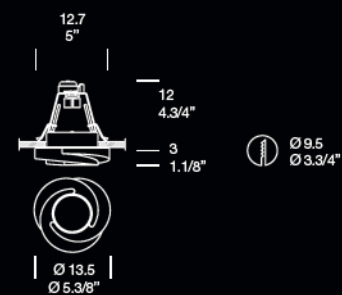
DESIGN / MAURO MARZOLLO



SD SPIRA  
GU5,3 - GU10



SD SPIRA  
GU10 LED - GX10



– Incasso per installazione da interno in soffitto di cartongesso. Pre-disposto per sorgenti alogene, fluorescenza, alogenuri metallici e led. Corpo realizzato in metallo con finitura nichel lucido. Diffusore in vetro pressato colore cristallo, finitura lucida o satinata. Il montaggio a baionetta del diffusore consente la sostituzione della lampada senza necessita' di utilizzare utensili.

– Fitting for interior plasterboard ceilings. Equipped for halogen fluorescent, metal halide and led bulbs. Body made of metal with glossy nickel finish. Bayonet mounting for toolfree bulb replacement.

– Encastrement pour installation en intérieur au plafond en placoplâtre. Prêdisposé pour sources halogènes, fluorescentes, halogénures métalliques et leds. Structure réalisée en métal avec finition nickel brillant. Diffuseur en verre pressé couleur cristal, finition brillante ou satinée. Le montage à baïonnette du diffuseur permet le remplacement de l'ampoule sans utilisation nécessaire d'outils.

– Komplett versenktes Einbauberät zur Installation von Innen in eine Gipskartonzwischendecke, vorgerüstet für Leuchtstofflampen, Metall-dampflampen und LED-Lampen. Körper aus Metall in glänzendem Nickel-Finish. Streuschirm aus Pressglas in der Farbe Kristall, glänzend oder mattiert. Die Montage des Streuschirms mit Bajonettssystem ermöglicht einen einfachen und werkzeugfreien Austausch der Lampe.

– Luminaria empotrable para instalar en interiores, en techo de cartón yeso. Predispuesta para lámparas halógenas, de halogenuros metálicos y led. Cuerpo realizado en metal con acabado níquel brillante. Difusor de vidrio prensado color cristal, acabado brillante o satinado. La aplicación del difusor a modo de bayoneta permite cambiar la lámpara sin necesidad de herramientas.

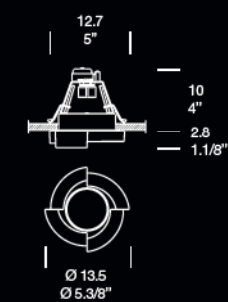
– Встраиваемый светильник в подвесной потолок из гипсокартона. Рассчитан на галогенные, флуоресцентные лампы, лампы с металлическими йодидами и СИДы. Корпус изготовлен из металла с отделкой под глянцевый никель, рассеиватель и прессованного стекла цвета хрустала, глянцевая или сатирированная отделка. Байонетное крепление рассеивателя позволяет заменять лампу без использования инструментов.

Dati tecnici/Technical data sheet

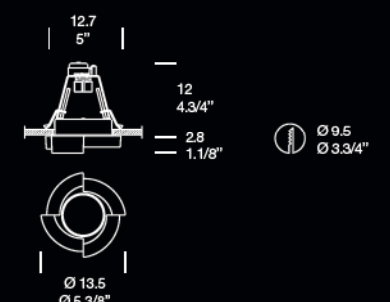
pag. 428/432



SD STEP  
GU5,3 - GU10



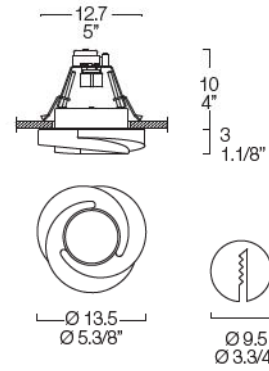
SD STEP  
GU10 LED - GX10



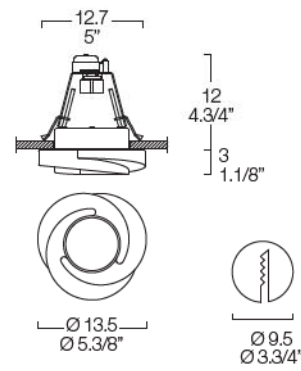
**SD SPIRA**



GU5,3 - GU10



GU10 LED - GX10



1 x max 50W  
GU 5,3 12V Dicroica/Dichroic



1 x max 50W  
GU10



1 x max 20W/35W  
GX10



1 x 11W  
GU10 fluorescente/fluorescent



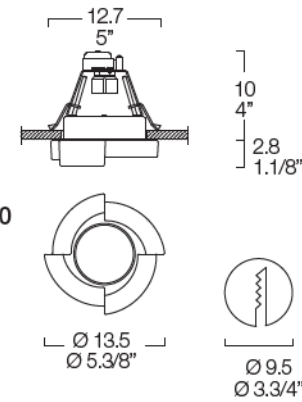
α/αr/ou/oder/α/λλη

α/αr/ou/oder/α/λλη

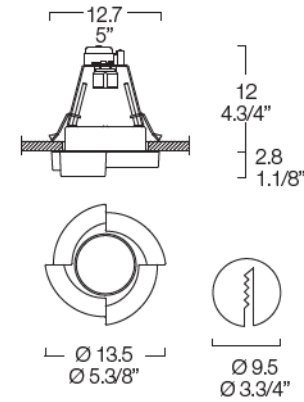
**SD STEP**



GU5,3 - GU10



GU10 LED - GX10



1 x max 10W  
GU 5,3 12V LED



GU 5,3  
Dicroica/Dichroic

GU 5,3 LED

GU10  
Dicroica/Dichroic

GX10 alogenuri  
metalici/metal halides

1 x 7W  
GU10 LED



MEGAMAN GU10  
fluorescente/  
fluorescent

led PHILIPS  
MASTERLED

**BAIA - SPIRA - STEP  
SCHEMA DI MONTAGGIO**

1) Praticare nel controsoffitto un foro del diametro di 9,5 cm.

2) Il faretto deve essere installato in modo che attorno all'apparecchio sia mantenuta una zona di rispetto, libera da materiali, di almeno 5 cm.

3) I nostri faretti possono adattarsi a controsoffitti di spessore fino a 3 cm. Lo spazio occupato in altezza, escluso lo spessore del controsoffitto, è di circa 10 cm.

Per dimensionare correttamente i cavi di alimentazione dal trasformatore al faretto è opportuno consultare un installatore qualificato, in quanto nella bassa tensione (12 volt) la sezione dei cavi, a parità di potenza applicata ed in rapporto alla loro lunghezza, deve essere superiore a quella utilizzata nell'alimentazione a tensione normale di rete (230 volt).

Disinserire l'alimentazione di rete.

4) Collegare l'apparecchio con cavi resistenti al calore (ad esempio cavi al silicone) al trasformatore di corrente (ingresso 230 volt / uscita 12 volt) fornito solo su richiesta.

5) Inserire sui cavi di alimentazione le guaine di protezione fornite in dotazione.

6) Inserire il faretto nel foro del controsoffitto. Avvitare le 2 viti aiutandosi con un cacciavite in modo da far scendere le 2 staffe che andranno ad ancorarsi al controsoffitto.

7) Inserire la lampadina.

8) Inserire la ghiera fornita in dotazione e il vetro.

**BAIA - SPIRA - STEP  
MOUNTING INSTRUCTION**

1) Drill a 9.5 cm diameter hole in the false ceiling.

2) Install the lamp so that there is at least 5 cm free space around it.

3) Our lamps will install in false ceilings up to 3 cm thick. The vertical height of the installation, excluding the thickness of the false ceiling panel itself, is around 10 cm.

To determine the rating of the electrical cabling from the transformer to the lamp, contact a qualified electrician, since the low voltage (12 volt) cables, for a given power and length of cable run, must be thicker than those used for normal mains voltage (230 volt).

Shut off mains power.

4) Connect the appliance with heat resistant cables (e.g. with silicon sheathing) to the transformer (230V in / 12V out) (available as an accessory only).

5) Fit the sheaths supplied in the kit to the power cables.

6) Insert the lamp into the hole in the ceiling. Tighten down the 2 bolts with a screwdriver to clamp the 2 brackets against the ceiling panel.

7) Fit the bulb.

8) Fit the supplied basket and glass lens.

**BAIA - SPIRA - STEP  
INSTRUCTIONS DE MONTAGE**

1) Percer un trou de 9,5 cm de diamètre dans le faux-plafond.

2) Le spot doit être installé de manière à ce qu'une zone d'au moins 5 cm tout autour de lui soit laissée libre et dépourvue de tout matériau.

3) Nos spots peuvent s'adapter à des faux plafonds d'épaisseur allant jusqu'à 3 cm. L'espace occupé en hauteur, sans compter l'épaisseur du faux plafond, est d'environ 10 cm.

Pour le bon dimensionnement des câbles d'alimentation qui vont du transformateur au spot, il convient de consulter un installateur qualifié. En effet, dans les systèmes basse tension (12 volts), la section des câbles, à parité de puissance appliquée et en fonction de leur longueur, doit être supérieure à celle utilisée dans l'alimentation à tension normale du réseau électrique (230 Volts).

Couper l'alimentation électrique.

4) À l'aide de câbles résistants à la chaleur (par exemple, des câbles en silicone), raccorder l'appareil au transformateur de courant (entrée 230 Volts / sortie 12 Volts) fourni uniquement sur demande.

5) Enfiler les câbles d'alimentation dans les gaines de protection fournies.

6) Insérer le spot dans le trou préalablement percé dans le faux plafond. Visser les 2 vis à l'aide d'un tournevis de manière à faire descendre les 2 étriers qui iront s'ancrer dans le faux plafond.

7) Mettre en place l'ampoule.

8) Insérer la bague fournie ainsi que le verre.

**BAIA - SPIRA - STEP  
MONTAGEANWEISUNGEN**

1) Ein Loch mit Durchmesser 9,5 cm in die Zwischendecke bohren.

2) Der Strahler benötigt einen Freiraum von mindestens 5 cm ringsum. In diesem Bereich darf keinerlei Material vorhanden sein.

3) Unsere Strahler können in Zwischendecken mit einer Stärke bis 3 cm eingebaut werden. Der in der Höhe benötigte Raum über die Zwischendecke hinaus beträgt etwa 10 cm.

Zur Auswahl der richtigen Kabelstärke für den Anschluss des Vorschaltgeräts an den Strahler sollte ein Elektrofachmann befragt werden, da der Kabeldurchmesser bei Niederspannung (12 Volt) bei gleicher Leistung und im Verhältnis zu ihrer Länge höher sein muss, als dies bei einer normalen Netzspannung (230 Volt) notwendig ist.

Die Netzspannung ausschalten.

4) Das Gerät mit wärmeresistenten Kabeln (zum Beispiel Silikonkabel) an das nur auf Wunsch mitgelieferte Vorschaltgerät (Eingang 230 Volt / Ausgang 12 Volt) anschließen.

5) Die mitgelieferten Schutzhülsen über die Versorgungskabel schieben.

6) Den Strahler in das vorgebohrte Loch in der Zwischendecke einsetzen. Die 2 Schrauben mit einem Schraubendreher anziehen, bis die 2 Halterungen fest mit der Decke verankert sind.

7) Die Lampe eindrehen.

8) Den mitgelieferten Ring und das Glas einsetzen.

**BAIA - SPIRA - STEP  
ISTRUCCIONES DE MONTAJE**

1) Realizar un agujero de 9,5 cm de diámetro en el falso techo.

2) El proyector debe instalarse dejando a su alrededor una zona mínima de 5 cm libre de materiales.

3) Nuestros proyectores se adaptan a falsos techos de hasta 3 cm de espesor. La altura del proyector, excluyendo el espesor del falso techo, es de aproximadamente 10 cm.

Para calcular correctamente la sección de los cables de alimentación desde el transformador hasta el proyector se aconseja recurrir a un instalador cualificado, dado que en baja tensión (12 Voltios) la sección de los cables, a paridad de potencia aplicada y en base a su longitud, debe ser superior a la que se emplea en caso de alimentación con tensión normal de la red de suministro (230 Voltios).

Desconectar el suministro de la red eléctrica.

4) Mediante cables resistentes al calor, por ejemplo de silicona, conectar la luminaria al transformador de corriente (entrada 230 V / salida 12 V) que se entrega sólo como accesorio opcional.

5) Proteger los cables de alimentación con las vainas incluidas en el equipamiento.

6) Introducir el proyector en el agujero del falso techo. Enroscar los 2 tornillos sirviéndose de un destornillador, de manera que bajen los 2 soportes de fijación al falso techo.

7) Colocar la bombilla.

8) Colocar la brida suministrada y el vidrio.

**BAIA - SPIRA - STEP  
ИНСТРУКЦИЯ ПО УСТАНОВКЕ**

1) В подвесном потолке выполнить отверстие диаметром 9,5 см.

2) Точечный светильник должен устанавливаться таким образом, чтобы вокруг него обеспечивалось свободное пространство не менее 5 см.

3) Наши точечные светильники могут устанавливаться в подвесные потолки толщиной до 3 см. Вертикальное пространство, включая толщину подвесного потолка, составляет примерно 10 см.

Чтобы правильно рассчитать провод питания от трансформатора к светильнику, рекомендуется обратиться к квалифицированному электрику, занимающемуся установкой светильников, поскольку при низком напряжении (12 Вольт) сечение проводов, равное подаваемой мощности и соотношению длины, должно быть больше, чем сечение проводов, используемых для питания при нормальном напряжении в сети (230 Вольт).

Отключить питание в сети.

4) Подсоединить прибор при помощи термостойких проводов (например, силиконовый провод) к сетевому трансформатору (вход 230 вольт / выход 12 вольт), поставляемому на заказ.

5) Надеть на кабель питания защитную оплетку, входящую в комплект поставки.

6) Вставить светильник в отверстие в подвесном потолке. Завинтить 2 болта с помощью отвертки, при этом 2 крепежные планки должны прижаться к подвесному потолку для фиксации светильника.

7) Вставить лампочку.

8) Надеть зажимное кольцо, входящее в комплект поставки, и стеклянный плафон.

