

RASHID

UNIKORN DESIGN KARIM



LAMPADA DA PARETE
DIFFUSORE IN POLICARBONATO NEI
COLORI BIANCO OPALINO O ARANCIO.
POLICARBONATO TRASPARENTE.

WALL LAMP
POLYCARBONATE DIFFUSER AVAILABLE
OPAL WHITE OR ORANGE.
TRANSPARENT POLYCARBONATE.

APPLIQUE
DIFFUSEUR EN POLYCARBONATE DANS LES
COULEURS BLANC OPALIN OU ORANGE.
POLYCARBONATE TRANSPARENT.

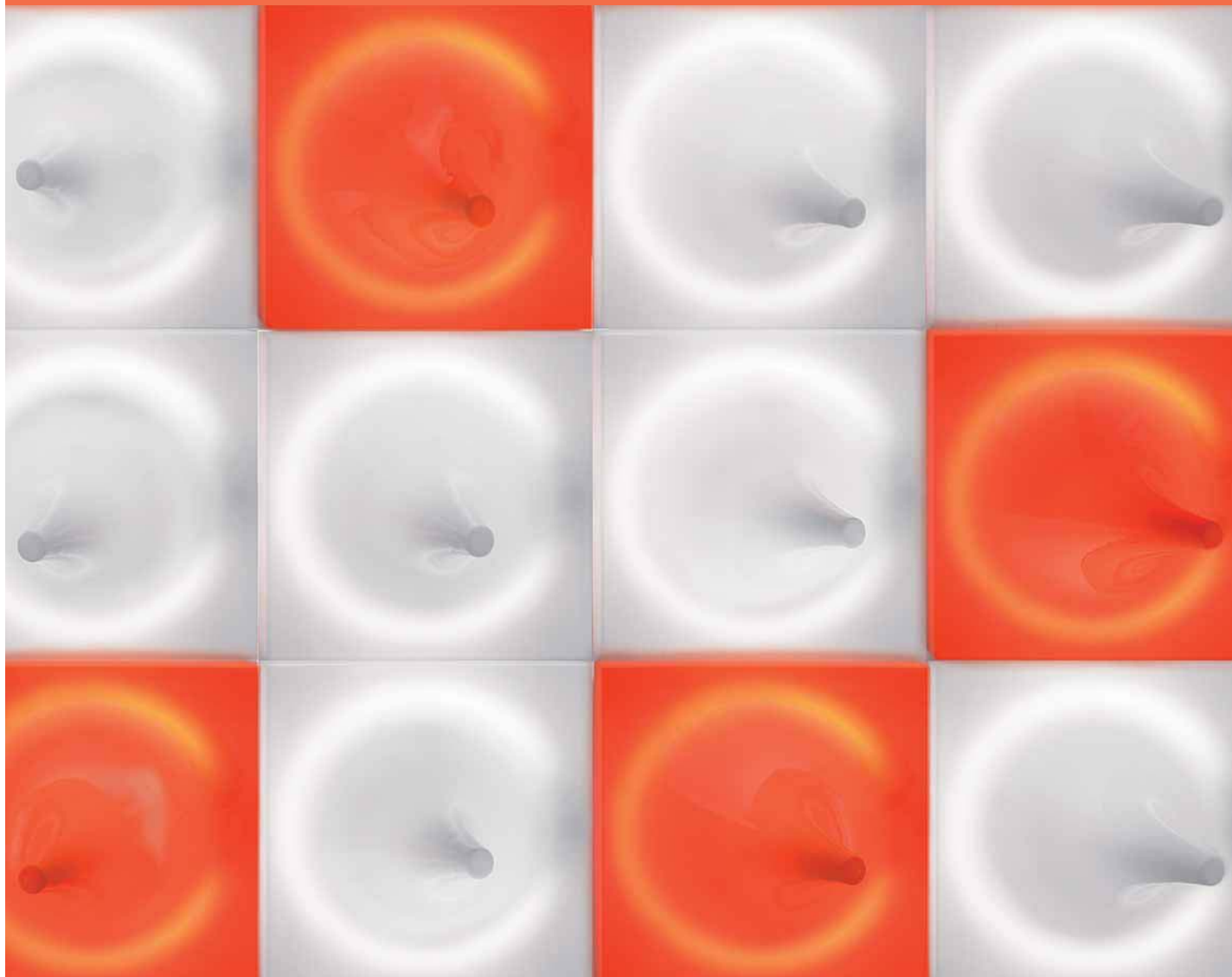
WANDLEUCHE
DIFFUSOR AUS POLYCARBONAT IN DEN
FARBEN MATTWEISS ODER ORANGE.
TRANSPARENTES POLYCARBONAT.

LÁMPADA DE PARED
DIFUSOR DE POLICARBONATO EN LOS
COLORES BLANCO OPALINO O NARANJA.
POLICARBONATO TRANSPARENT.

БРА
РАСПЫЛИТЕЛЬ ИЗ ПОЛИКАРБОНАТА
БЕЛОГО МАТОВОГО ИЛИ ОРАНЖЕВОГО
ЦВЕТОВ. ПОЛИКАРБОНАТ ПРОЗРАЧНЫЙ.

KARIM RASHID

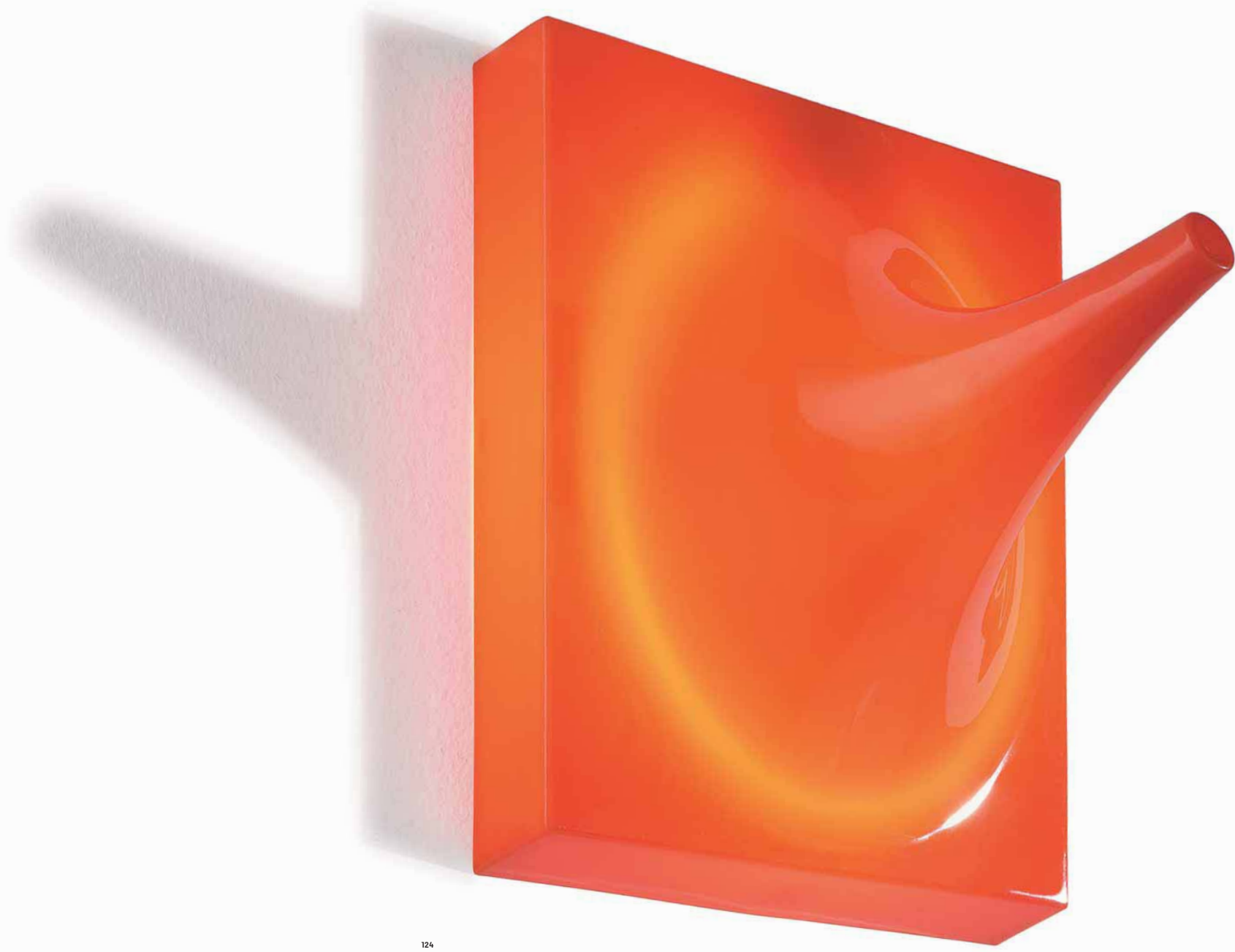
UNA LUCE CHE DIVENTA GANCIO, UN
MODULO LAMPADARIO PER WALL LAMP,
IN QUE LA LUCE PUO' ESSERE ACCESSA
TUTTO IL TEMPO COME UNA LAMPADA
DA NOTTE. IL GANCIO EMISTE UNO
SUSCETTIVO ED UNO UN LUCE A
SCELTA. IL GANCIO EMISTE UNO LUCE
A LUNGHEZza COOKER PER BEDROOM
OR BATHROOM, WHERE THE LIGHT
CAN BE LEFT ON ALL NIGHT, LIKE A
NIGHT LIGHT. THE OTHER LIGHT IS
FOR THE DAY, AND BRIGHTS UP THE
LIVING ROOM OR OFFICE.
UNE PARETE LAMPADARIO POUR
UNE CHAMBRE OU VOUS SAUZE
TOUT LE JOUR. COMME UNE
VEILLEUSE, UNE SOLUTION INSTALLEE
EN PARETE, DANS ZONE ENJOUR
MARRONNER UN CHAMBRE
OORE IM BATHROOM, DAS WIE
EIN NACHTLICHT DIE GANZE ZEIT
EMISSIEN. THE OTHER LIGHT IS
FOR THE DAY, AND BRIGHTS UP THE
BEDROOM OR OFFICE.
UNA LUCE CHE SE TRASPORNA EN
GANCIO, UN MODULO LAMPADARIO
PER PARETE PER LA NAVEGACION
DE LA LUCE. EL GANCIO EMISTE UNO
LAMPADARIO COMO UNA LAMPADA
DE NOCHE. EL GANCIO ES INSTALADO
SUSCETTIVO Y UNO UNO LUCE A
SCELTA. EL GANCIO EMISTE UNO LUCE
A LUNGHEZza COOKER PER BEDROOM
OORE IM BATHROOM, WHERE THE LIGHT
CAN BE LEFT ON ALL NIGHT, LIKE A
NIGHT LIGHT. THE OTHER LIGHT IS
FOR THE DAY, AND BRIGHTS UP THE
LIVING ROOM OR OFFICE.
УНІКОРН РАСПЫЛИТЕЛЬ ІЗ ПОЛІКАРБОНАТА
БЕЛОГО МАТОВОГО ІЛИ ОРАНЖЕВОГО
ЦВЕТОВ. ПОЛІКАРБОНАТ ПРОЗРАЧНИЙ.
www.karimrashid.com



UNIKORN

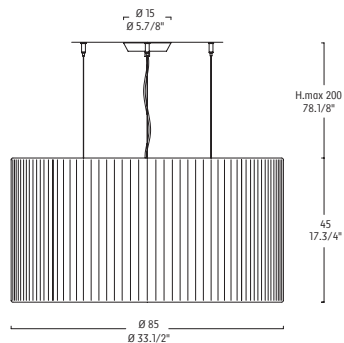
DESIGN KARIN

A RASHID



REGENCY S

6 x 75W E27
6 x 29W E27 PL-EL/T



CE IP 20



LAMPADA A SOSPENSIONE
PARALUME IN FILO DI COTONE NEI COLORI BIANCO, ROSSO O MOCHA. CORPO CENTRALE IN MATERIALE ACRILICO SATINATO. NICHEL SPAZZOLATO.

HANGING LAMP
COTTON THREAD LAMP SHADE AVAILABLE WHITE, RED OR MOCHA. CENTRAL BODY IN SATIN FINISH ACRYLIC. BRUSHED NICKEL.

SUSPENSION
ABAT-JOUR EN FIL DE COTON DANS LES COULEURS BLANC, ROUGE OU MOCHA. CORPS CENTRAL EN MATÉRIAU ACRYLIQUE SATINÉ. NICKEL BROSSÉ.

PENDELLEUCHE
LAMPENSCHIRM AUS BAUMWOLLGARN IN DEN FARBEN WEISS, ROT ODER MOCHA. ZENTRALER LAMPENKÖRPER AUS MATTEM ACRYL. GEBÜRSTETES NICKEL.

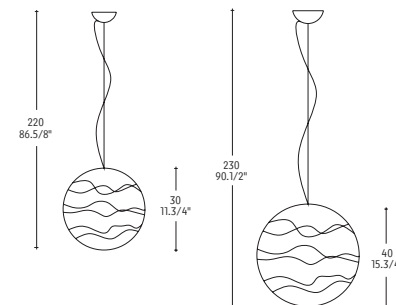
LAMPARA DE SUSPENSION
PANTALLA DE HILO DE ALGODÓN EN LOS COLORES BLANCO, ROJO O MOCA. CUERPO CENTRAL DE MATERIAL ACRÍLICO SATINADO. NIQUEL CEPILLADO.

ПОДВЕШЕНАЯ ЛАМПА
АБАЖУР ИЗ ХЛОПЧАТОБУМАЖНОЙ ТКАНИ БЕЛОГО, КРАСНОГО ИЛИ КОФЕЙНОГО ЦВЕТА. ЦЕНТРАЛЬНАЯ ЧАСТЬ ИЗ САТИНИРОВАННОГО АКРИЛОВОГО МАТЕРИАЛА. ПОЛИРОВАННЫЙ НИКЕЛЬ

SIBILLA S 30 / SIBILLA S 40

Sibilla s 30
1x150W - E27
Sibilla s 40
1x150W - E27
1x23W - E27 PL-EL/T

Sibilla s 30
CE IP 20
Sibilla s 40
CE IP 20



LAMPADA A SOSPENSIONE
VETRO SOFFIATO CRISTALLO CON LAVORAZIONE A "RAGNETELA". METALLO CROMATO LUCIDO. A RICHIESTA KIT PER DECENTRAMENTO 1-2.

HANGING LAMP
BLOWN CRYSTAL GLASS. CHROMED METAL FRAME. ON REQUEST OFF-CENTRE KIT 1-2.

SUSPENSION
VERRE SOUFFLÉ CRISTAL AVEC TRAVAIL EN "TOILE D'ARAIGNÉE". MÉTAL CHROMÉ POLI. SUR DEMANDE KIT POUR DÉCENTRAGE 1-2.

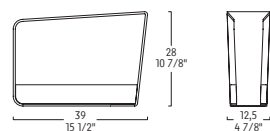
PENDELLEUCHE
GEBLASENES KRISTALLWEISSGLAS MIT "NETZARTIG" EINGEARBEITETER STRUKTUR. GLÄNZEND VERCHROMTES METALL. NACH ANFRAGE KIT FÜR DEZENTRALISATION 1-2.

LAMPARA DE SUSPENSION
VIDRIO SOPLADO CRISTAL CON TRABAJO EN FORMA DE "TELARAÑA". METAL CROMADO BRILLANTE. BAJO DEMANDA KIT PARA LA DESCENTRALIZACIÓN 1-2.

ПОДВЕШЕНАЯ СВЕТИЛЬНИК
ПРОЗРАЧНОЕ СТЕКЛО. АРМАТУРА ИЗ ХРОМИРОВАННОГО МЕТАЛЛА. ПО ЗАКАЗУ НАБОР ДЕТАЛЕЙ KIT 1-2.

REVERSO T

1 x 24W 2G11
1 x 18W 2G11



CE IP 20



LAMPADA DA TAVOLO
DIFFUSORE IN PLEXIGLASS BIANCO OPALINO. CORPO IN MATERIALE ACRILICO COLORE ARANCIO ESTERNO/BIANCO INTERNO O NERO ESTERNO/BIANCO INTERNO.

TABLE LAMP
OPAL WHITE PLEXIGLAS DIFFUSER. ACRYLIC BODY, ORANGE OUTSIDE/WHITE INSIDE OR BLACK OUTSIDE/WHITE INSIDE.

TISCHLEUCHE
LAMPENSCHIRM AUS MATTWEISSEM PLEXIGLAS. LAMPE AUS ACRYL IN DER FARBE ORANGE AUSSEN/WEISS INNEN ODER SCHWARZ AUSSEN/WEISS INNEN.

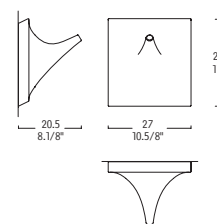
LAMPE DE TABLE
DIFFUSEUR EN PLEXIGLAS BLANC OPALIN. CORPS EN MATIÈRE ACRYLIQUE COULEUR ORANGE (EXTÉRIEUR)/BLANC (INTÉRIEUR) OU NOIR (EXTÉRIEUR)/BLANC (INTÉRIEUR).

LÁMPARA DE MESA
DIFUSOR DE PLEXIGLAS BLANCO ÓPALO. CUERPO DE MATERIAL ACRÍLICO COLOR NARANJA EXTERIOR/BLANCO INTERIOR O NEGRO EXTERIOR/BLANCO INTERIOR.

НАСТОЛЬНАЯ ЛАМПА
ДИФУЗОР ИЗ БЕЛОГО МАТОВОГО ОРГАНИЧЕСКОГО СТЕКЛА. ТЕЛО ИЗ АКРИЛОВОГО МАТЕРИАЛА ЦВЕТ ОРАНЖЕВЫЙ СНАРУЖИ / БЕЛЫЙ ВНУТРИ ИЛИ ЧЕРНЫЙ СНАРУЖИ / БЕЛЫЙ ВНУТРИ.

UNIKORN P

1 x 22W 2GX13



CE IP 20



CARICO / APPOGGIO MASSIMO 10 KG
MAX LOAD 10 KG

LAMPADA DA PARETE
DIFFUSOR EN POLICARBONATO NEI COLORI BIANCO OPALINO O ARANCIO. POLICARBONATO TRASPARENTE.

WALL LAMP
POLYCARBONATE DIFFUSER AVAILABLE OPAL WHITE OR ORANGE. TRANSPARENT POLYCARBONATE.

APPLIQUE
DIFFUSEUR EN POLYCARBONATE DANS LES COULEURS BLANC OPALIN OU ORANGE. POLYCARBONATE TRANSPARENT.

WANDELEUCHE
DIFFUSOR AUS POLYCARBONAT IN DEN FARBEN MATTWEISS ODER ORANGE. TRANSPARENTES POLYCARBONAT.

LÁMPARA DE PARED
DIFUSOR DE POLICARBONATO EN LOS COLORES BLANCO OPALINO O NARANJA. POLICARBONATO TRANSPARENTE.

БА
РАСПЫЛИТЕЛЬ ИЗ ПОЛИКАРБОНАТА БЕЛОГО МАТОВОГО ИЛИ ОРАНЖЕВОГО ЦВЕТОВ. ПОЛИКАРБОНАТ ПРОЗРАЧНЫЙ.