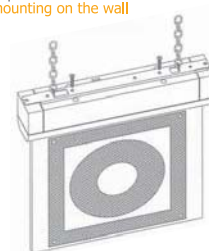
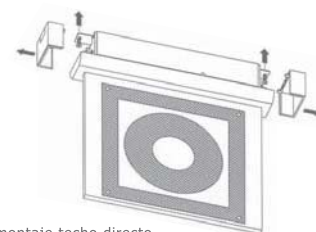

 montaje pared lateral
 lateral mounting on the wall

 montaje pared frontal
 frontal mounting on the wall

 montaje techo (cadenas)
 ceiling mounting (suspended with chain)

 montaje techo directo
 ceiling mounting (direct)

Pictogramas **Pictograms**

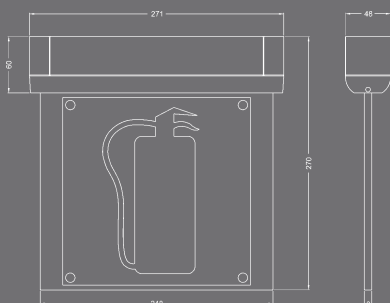

SI-1



SI-2



SI-3

Dibujo Técnico **Technical Drawing**


- Alimentación de red 230V~ 50/60Hz.
- Permanente
- Puesta en reposo y reencendido por Telemando (Ref. TM)
- Led verde indica carga de la batería
- Iluminación por Leds blancos de alta intensidad
- Estabilidad de la corriente de los Leds (control corriente constante)
- Distancia de visibilidad 40 mts. (según UNE-EN 1838)
- Autonomía 3 horas
- Batería Ni-Cd 6V - 0,8Ah.
- Flujo luminoso: 2 lm.
- $\cos \phi = 0,8$
- Grado de protección IP40
- Conexión mediante manguera de \varnothing 6 mm.
- Protección fin de descarga de la batería y contra sobre intensidades
- Luminaria de Clase II
- Difusor en metacrilato de 8 mm. de grosor
- Posibilidad de montaje frontal, lateral y suspendido del techo
- Pictogramas y accesorios de montaje incluidos

- Supply 230V~ 50/60Hz.
- Maintained
- Stand by and re-start operations via Telemando (Ref. TM)
- Green LED indicating, the battery re-charging
- Illumination via High luminosity white led
- Stabilized current of LED (constant current control)
- Visibility 40 mts. (as per NORM UNE-EN 1838)
- Autonomy 3 hours
- Battery Ni-Cd 6V - 0,8Ah.
- Luminous Flux: 2 lm.
- $\cos \phi = 0,8$
- Protection Grade IP40
- Connection via 6 mm \varnothing cable
- Overload & end of battery discharge protection
- Class II Luminary
- Metacrilate Diffuser of 8 mm width
- Frontal, lateral mounting & suspended via cable
- Pictograms & mounting accessories included



serie MIZAR SI 